



取扱説明書

MTL-E006

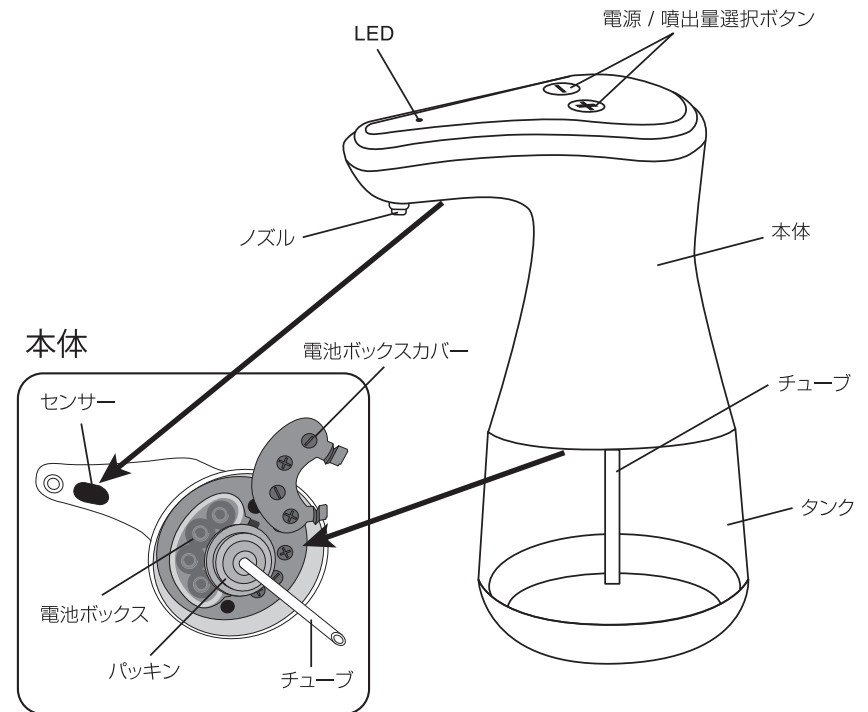
電動アルコールディスペンサー

この度は、弊社の製品をお買い上げいただきまして、
誠にありがとうございます。
お使いになる前に必ずこの「取扱説明書」をよくお読みのうえ、
正しくお使いください。
お読みになった後は、大切に保管してください。

もくじ





はじめに	もくじ	1 ページ
	各部名称	2 ページ
	安全上のご注意	3 ページ
	使用上のご注意	4 ページ
	ご使用前の準備	5 ページ
使い方	ご使用方法	6 ページ
	お手入れ方法	6 ページ
困ったときは	故障かな?	7 ページ
	カスタマーサポートセンター	8 ページ
	MEMO	9 ページ
	仕様	10 ページ






各部名称










安全上のご注意 必ずお守りください

本製品を安全にご使用していただくため、ご使用前に本項目[安全上のご注意]を必ずよくお読みになり、十分にご理解していただいたうえで、ご使用を開始してください。

 警告	誤った取り扱いをすると、死亡または重症を負う可能性が想定される内容を示します。
 注意	誤った取り扱いをすると、障害を負ったり物的障害の発生が想定される内容を示します。
絵表示の例	 この表示は「禁止」を示します。  この表示は「強制」を示します。

 警告	
本製品はアルコール消毒液用のディスペンサーです ので火気を絶対に近づけないでください。	修理技術者以外の人、絶対に分解したり、改造・修理 を行なわないでください。
 発火や火災、破裂の原因となります。 禁止	 発火したり、異常動作してケガをするおそれがあります。 改造禁止
本製品は完全防水ではありません。本体を水に浸け たり流水に当てないでください。	高温や多湿、ホコリの多いところ、酸、油を使う場所で 使用しないでください。
 感電やショート、火災の原因となります。 強制	 感電や火災の原因となります。 禁止

 注意	
ぐらついた台や傾いた所など、不安定な場所に置か ないでください。	過度な衝撃や振動をあたえないでください。
 落下による破損の原因となります。 強制	 破損の原因となります。 禁止
暖房器具や調理台の近くなど、油、熱、蒸気の当たる 場所に置かないでください。	センサー部に液がかからないようにしてください。
 故障の原因となります。 禁止	 センサーが反応しなくなるおそれがあります。 禁止
本体をシンナー、ベンジンなどで拭かないでください。	お手入れは必ず電池を抜いてから行ってください。
 変色したり変形するおそれがあります。 禁止	 感電やケガをするおそれがあります。 禁止

使用上のご注意

- 本体を逆さまにしたり、傾けすぎるとアルコール消毒液がこぼれるおそれがあります。
- 鏡面のような場所ではセンサーが誤動作する場合がございますので、ご使用しないでください。
- 別の銘柄のアルコール消毒液に入れ替える場合は、タンク内をよく洗い乾燥させてください。
- 長期間使用しない場合は、タンクにアルコール消毒液を入れたままにしないでください。ノズルからアルコール消毒液が漏れるおそれがあります。
- 本製品は製造・検査の工程上、内部に水滴などが残る場合があります。電池をセットした際など、センサーが検知すると内部に残った水が出てくる場合がありますのでご注意ください。
- 本製品は完全防水ではありません。水中で使用したり、故意に水をかけたり、湿度の高い場所に長時間放置することは避けてください。

ご使用の液体について

本製品はアルコール消毒液のディスペンサーです。それ以外の用途にはご使用にならないでください。ジェルタイプのアルコール消毒液、次亜塩素酸水、食器用洗剤、液体クレンザー、粘性の高い液、シャンプー類、液体ハンドソープ、及び希釈タイプのハンドソープなどはご使用になれません。

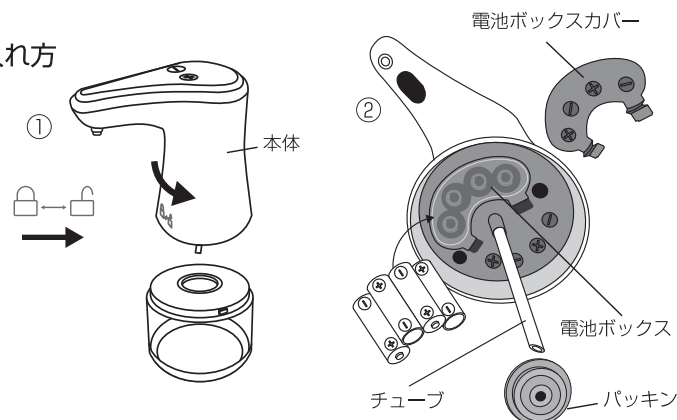
■ 電池についてのご注意 ■

- 古い電池と新しい電池と一緒に使用しないでください。
- 種類の異なる電池（アルカリ・マンガン等）と一緒に使用しないでください。
- +（プラス）と-（マイナス）の向きを正しく入れてください。
- ショートさせたり分解、加熱しないでください。また火中に入れてください。
- 液漏れした電池は使用しないでください。
- 液漏れした時は素手で触らないでください。
- 乳幼児の手の届かないところに置いてください。
- 長期間使用しない時は本体から取り外してください。

ご使用前の準備

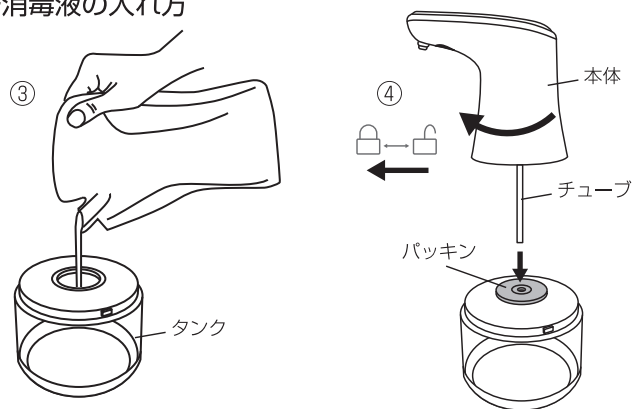
- ① 本体を図の矢印の方向に回し取り外します。
- ② チューブに付いているパッキンを取り外し、本体下の電池ボックスカバーを開けて、単三型アルカリ乾電池 4 本（別売）を＋の方向を正しく挿入してください。

電池の入れ方



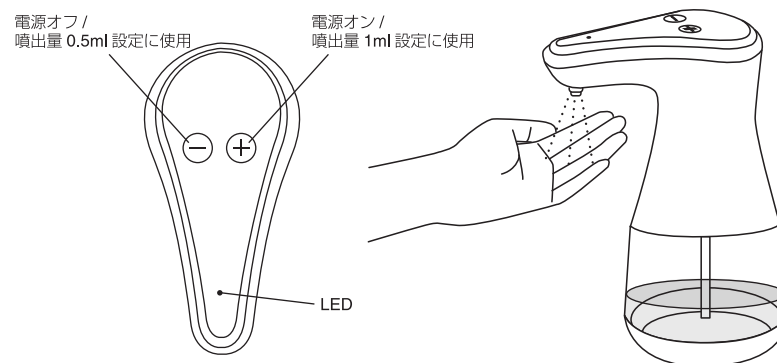
- ③ タンクに、市販のアルコール消毒液を注ぎ入れます。（最大 300ml）
- ④ パッキンをタンクに取り付けて、本体のチューブをパッキンの穴に挿し込み、本体を図の矢印の方向に回して準備完了です。

アルコール消毒液の入れ方



ご使用方法

- ① 5 ページの準備が完了後、⊕ ボタンを押すと LED が緑色に光り、電源が入ります。
- ② 図のようにセンサーの下に手をかざすと自動でアルコール消毒液が出てきて、自動で止まります。
※最初に電源を入れたあとは 1 回の噴出量は 0.5ml に設定されています。
⊕ ボタンを押すと 1ml に変更されます。
- ③ 長期間使用しない時は電源を切ってください。
電源を切るには LED が赤く光るまで ⊖ ボタンを 3 秒ほど押し続けてください。
- ④ 再度使用する場合は ⊕ ボタンを押して電源を入れてください。



お手入れ方法

安全にお使いいただくため、定期的に清掃してください。

- 本体の汚れがひどい時は中性洗剤に浸し、固く絞った柔らかい布で拭いてください。
※ 本体は完全防水ではありません。水洗いはしないでください。
 - シンナーやベンジンなどで拭いたりしないでください。
変質、変色、破損の原因となります。
 - しばらくお使用にならない時はタンクに水を入れて、数回吐出してチューブ内に残っているアルコール消毒液を洗い出してください。
 - タンク、パッキンは水洗いして乾燥させてください。
- ※ センサー部を漏らしたり、アルコール消毒液がかからないようにしてください。

故障かな？

修理・サービスを依頼される前に、下の表に従って点検してください。

症状	原因	対処方法
電源が入らない	電池が入っていない。	電池を入れてください。
	電池の向きが間違っている。	正しい向きに入れ直してください。
	電池が消耗している。	新しい電池と交換してください。
液が出にくい	ノズル付近で固まっている。	お手入れをしてください。 (6ページ参照)
	ノズルが詰まっている。	液体タイプのアルコール消毒液 を使用してください。 ※ジェルタイプは使用できません。
	タンクのアルコール消毒液が 少ない。	アルコール消毒液を補充して ください。
	はじめてご使用になる時や、 長期間使用していない。	数回動作させてください。
センサーが 反応しない	黒色のものにはセンサーが 反応しない。	黒色は光を吸収し、反射しないた め、色味を変えてください。

アフターサービス

商品の品質には万全を期しておりますが、万一お届け時に商品が破損・汚損していた場合やご注文と異なる商品がお手元に届きました場合は、在庫確認後に至急新しい商品とお取替えさせていただきます。

お手数ですが商品到着後「1週間以内」にご連絡をいただけるようお願い致します。その他ご不明点がございましたら弊社カスタマーサポートセンターへお問い合わせいただるか、mottole販売サイトのご利用ガイドをご覧ください。



カスタマーサポートセンター

TEL

▶ 0570-080856 受付時間 10:00~16:00
(土日祝、弊社休業日を除く)

お問い合わせの前に…

7ページの「故障かな？」にあてはまりませんか？
症状をご確認のうえ、お問い合わせください。

※時間帯により、電話が集中し、つながりにくい場合がございます。

予めご了承ください。

※お電話番号をお確かめのうえ、おかけ間違いのないようにおかけください。

※電話番号・受付時間などについては、変更になる場合がございます。

MAIL

info-m@mottole.jp

ご返信は受付時間内での対応となります。予めご了承ください。

ご購入後のお問い合わせにつきましては、以下の項目をご確認のうえお問い合わせください。

■ 品番 ■ 品名 ■ お買い上げ日 ■ お買い上げ店名 ■ お問い合わせ内容

株式会社 阪和 カスタマーサポートセンター

〒550-0015 大阪市西区南堀江1-12-19 四ツ橋スタービル8F

MEMO

仕様

品番	MTL-E006
寸法(約)	95×140×196mm
重量(約)	295g
電源	単三型アルカリ乾電池4本(別売)
防水性能	IPX4
吐出量(約)	2段階(0.5-1ml)
吐出時間(約)	1-1.5秒
対応アルコール	液体アルコール
タンク容量(約)	300ml
材質	本体/ABS、PC、シリコン
セット内容	本体、取扱説明書

※製品の仕様や詳細は改良の為、予告なく変更される場合があります。

※製品と印刷物では若干色味が異なる場合がございます。予めご了承ください。