

仕様

品番	MTL-F021
寸法（約）	275×128×263mm
重量（約）	532g
電源	DC5V 1.2A（最大）
充電電池	リチウムイオン電池3.7V 4000mAh
消費電力（約）	6W
充電時間（約）	7.5時間
羽根径（約）	5.3inch（約13.3cm）
羽根枚数	7枚
電源コード（約）	USBコード：750mm
風向き調節（約）	左右合計：120°（自動）、上向き：180°（手動）
風量調節	3段階（弱/中/強）
連続使用可能時間（約）	3時間（弱）～2.5時間（強）
オートオフ（約）	3時間
リズムモード	有
首振りモード	有
挟める厚さ	最大2.5cm推奨
クリップの奥行き（約）	3.6cm
セット内容	本体（リチウムイオン電池内蔵）、USBコード、取扱説明書

※製品の仕様や詳細は改良の為、予告なく変更される場合があります。



SIAAマークはISO22196法により評価された結果に基づき、抗菌製品技術協議会ガイドラインで品質管理・情報公開された製品に表示されています。

暮らし、イロドル



取扱説明書

MTL-F021

充電式クリップファン

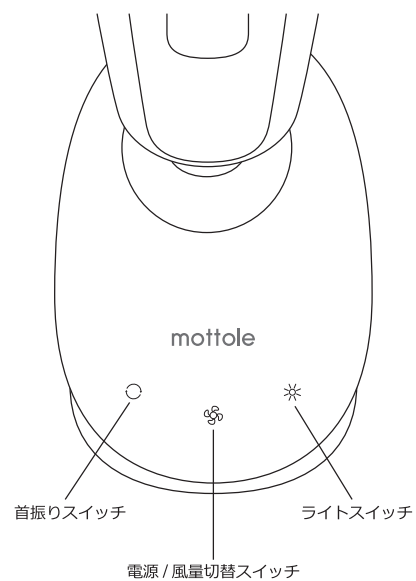
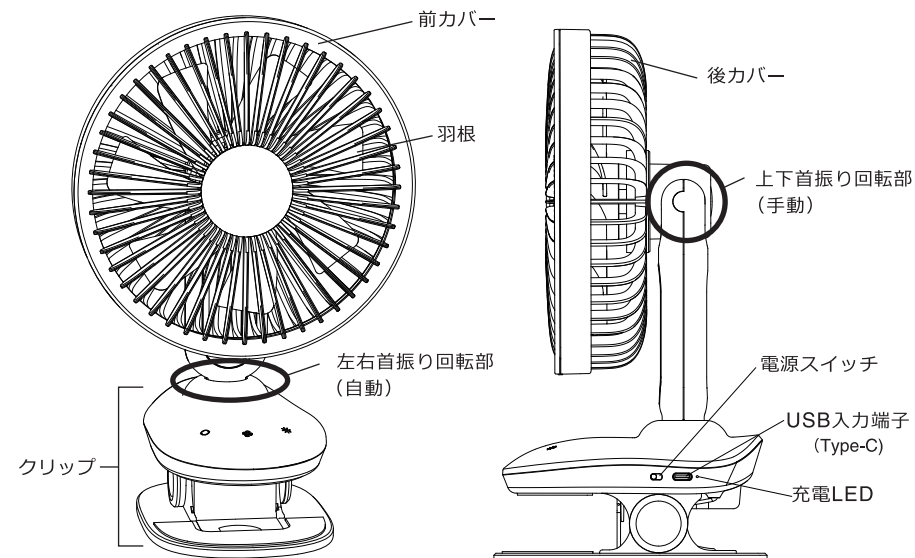
この度は、弊社の製品をお買い上げいただきまして、誠にありがとうございます。お使いになる前に必ずこの「取扱説明書」をよくお読みのうえ、正しくお使いください。お読みになった後は、大切に保管してください。

もくじ

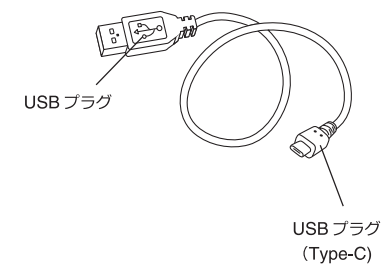
はじめに	もくじ 各部名称 安全上のご注意	1ページ 2ページ 3～5ページ
使い方・お手入れ	ご使用方法 お手入れ方法	6～7ページ 8ページ
困ったときは	故障かな？ アフターサービス カスタマーサポートセンター 仕様	9ページ 10ページ 10ページ 裏表紙

各部名称

本体



付属品 USBコード



安全上のご注意

必ずお守りください

本製品は家庭用です。



Li-ion

警告

リチウムイオン電池内蔵

- 絶対に分解して電池を取り出さないでください。
- 廃棄の際は分解せず専用の回収ボックスに捨ててください。

ご使用前に「安全上のご注意」「取扱い上のご注意」をよくお読みの上、必ずお守りください。

※ここに示した項目は、本製品を安全に正しくお使いいただき、お使いになる人や他の人々へ危害や財産への損害を未然に防止するためのものです。また、危害や損害の大きさと切迫の程度を明示するために、誤った取り扱いをすると生じることが想定される内容を、「警告」「注意」の2つに区分しています。いずれも安全に関する重要な内容ですので、必ず守ってください。

警告 誤った取り扱いをすると、人が死亡または重傷を負う可能性が想定される内容を示しています。

注意 誤った取り扱いをすると、人が障害を負ったり物的障害の発生が想定される内容を示しています。

絵表示の例 このような表示は「禁止」を示します。 このような表示は「強制」を示します。

※お読みになったあとは、お使いになる方がいつでも見られるところに必ず保管してください。

警告

修理技術者以外の方は、絶対に分解したり、改造・修理を行なわないでください。

発火したり、異常動作してケガをするおそれがあります。

改造禁止

本体を水につけたり、水をかけたりしないでください。

本体内部に水が入り込み、火災・感電・ショートの原因となります。

禁止

USBコードを傷つけないでください。

加工したり、引っ張ったり、上に物をのせると破損して、火災・感電の原因となります。

禁止

電源は付属のUSBコードをご使用ください。

火災・感電の原因となります。

強制

警告

浴室などの湿度の高い場所での使用や保管をしないでください。



感電やショートのおそれがあります。

強制

濡れた手でUSBコードを抜き差ししないでください。



火災・感電の原因となります。

禁止

本体を火中に投げないでください。



破裂してケガをする可能性があります。

強制

幼児の手の届くところでの使用はおやめください。



指を巻き込んでのケガ・感電・やけどや、部品を誤飲するおそれがあります。

禁止

直射日光が当たる所、60℃以上の所に置かないでください。



リチウムイオン電池の耐熱温度は60℃です。高温になる場所に放置しないでください。

禁止

本体に強い衝撃を加えないでください。



高所からの落下など強い衝撃を与えたり、投げつけたりしないでください。リチウムイオン電池が変形したり、リチウムイオン電池に組み込まれている保護機構が壊れ、発熱、破裂、発火の原因となります。

禁止

熱がこもる場所での充電はしないでください。



充電中は毛布などで覆わないでください。電池が異常にあたためられ発熱、発火の原因になり、毛布などが燃えるおそれがあります。

禁止

高温になる場所での充電はしないでください。



ストーブのそば、炎天下の自動車の車内など高温になる場所で充電しないでください。液もれ、発熱、破裂、発火の原因となります。

禁止

電池が液もれしたら火気から遠ざけてください。



リチウムイオン電池が液もれしたり、異臭がする時には、直ちに火気より遠ざけてください。もれた電解液に引火し、破裂、発火の原因となります。

強制

異常に気づいたら使用を中止してください。



異臭、発熱、変色、変形、その他今までと異なることに気づいた時は、ただちに使用を中止してください。そのまま使い続けると電池が発熱、破裂、発火の原因となります。

強制

USBプラグは、ホコリや汚れが付着していないか確認し、根元まで確実に差し込んでください。



ホコリや汚れが付着したり、ガタつきで接続が不完全な場合は異常に発熱し、電源プラグが溶けたり変形して感電や火災の原因となります。

強制

定期的にUSBプラグのホコリを掃除してください。



ホコリがたまると湿気などで絶縁不良となり、火災の原因となります。

強制

⚠ 注意

<p>不安定な場所に設置しないでください。</p> <p>禁止</p> <p>転倒すると故障の原因となります。必ず安定した平らな面でご使用ください。</p>	<p>USBコードを抜くときはコードを持たずに、必ずUSBプラグを持って抜いてください。</p> <p>強制</p> <p>感電やショートの原因となります。</p>
<p>ガード内や可動部に指や異物を入れないでください。</p> <p>禁止</p> <p>ケガや故障の原因となります。特に小さなお子様には十分にご注意ください。</p>	<p>使用時間が極端に短くなったときは使用しないでください。</p> <p>禁止</p> <p>リチウムイオン電池には寿命があります。機器の使用時間が短くなったときは、分解して取り出さず回収ボックスに捨ててください。</p>
<p>USBコードを傷つけたり、破損、加工したり無理に曲げたり、引っ張ったりしないでください。</p> <p>禁止</p> <p>USBコードが異常に発熱し溶けたり変形して感電・ショート・発火の原因となります。</p>	<p>USBコードが傷んだり、USBコードの差し込みがゆるいときは使用しないでください。</p> <p>禁止</p> <p>USBコードが異常に発熱し溶けたり変形して感電・ショート・発火の原因となります。</p>
<p>長期間使用しないときは必ずUSBコードを抜いてください。</p> <p>禁止</p> <p>絶縁劣化による感電・漏電の原因となります。</p>	<p>ペットなどの動物を近づけないでください。</p> <p>禁止</p> <p>USBコードを噛んだり、排泄物などがかかり漏電・感電や故障、火災の原因となります。</p>
<p>障害物の周囲や不安定な場所には設置しないでください。</p> <p>禁止</p> <p>カーテンや植木等が吸込口に巻き込まれたり、吹き出し口や吸込み口がふさがると加熱して故障や火災の原因となります。また、卓上などに置いて使用する場合は落下しないように固定してください。</p>	<p>設置場所に関して</p> <p>強制</p> <p>クッションフロアなどビニール素材を使用した床面に設置しますと、まれに床が変色する場合がございます。(ゴム汚染)このような現象を防ぐためにビニール素材の床に設置する場合は板などを敷いてください。</p>
<p>スプレー(殺虫用 整髪用 清掃用 など)をかけないでください。</p> <p>禁止</p> <p>故障・発火の原因となります。</p>	<p>暖房器具などの温風吹き出し口の前に置いて使用しないでください。</p> <p>禁止</p> <p>故障・発火の原因となります。</p>
<p>USB接続式ACアダプターを使用して充電する場合は定格出力が1A以上のUSB接続式ACアダプターをご使用ください。</p> <p>強制</p> <p>ケガや故障の原因となります。特に小さなお子様には十分にご注意ください。</p>	<p>強制</p> <p>液もれした場合など、専用の回収ボックスに捨てられないときは、各自自治体の指示に従って廃棄してください。</p>

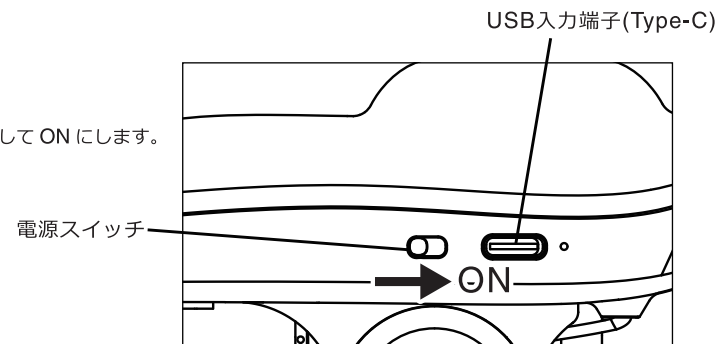
ご使用方法

本体を充電する

付属の USB コードを USB 入力端子に接続して充電してください。
 充電中は充電 LED が赤色に点滅します。
 充電が完了すると消灯します。
 ※PC から充電しないでください。
 ※稼働中は充電されません。

電源を入れる

電源スイッチをスライドして ON にします。



本製品の操作はクリップ全面のタップパネルをタップして操作します。

タップパネルの操作

ファン/風量調節スイッチ

タップするとファンが弱風で稼働します。
 弱風で稼働中にタップすると中風、もう一度タップすると強風になります。
 強風で稼働中にタップすると停止します。

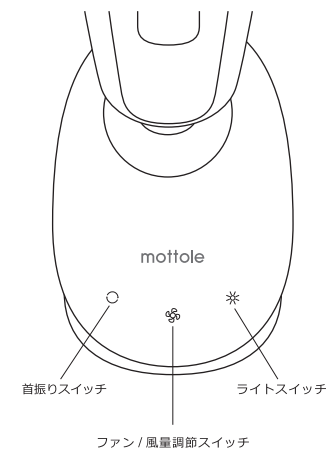


首振りスイッチ

ファンが稼働中にタップすると首振りが稼働します。
 もう一度タップすると停止します。

ライトスイッチ

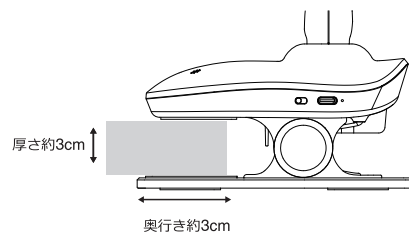
ファンが稼働中、停止中問わずタップすると LED ライトが点灯します。
 もう一度タップすると消灯します。



ご使用方法

クリップについて

厚さ約3cmまでの机・いす・扉などに取り付けることができます。



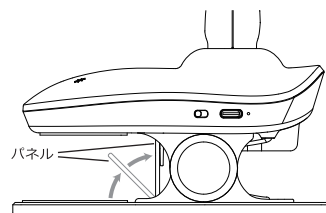
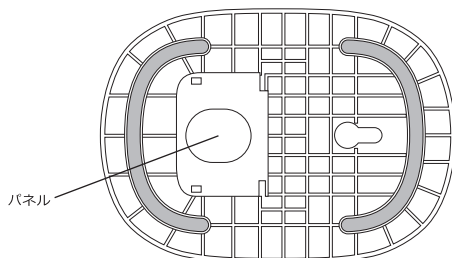
注意

次のような取り付けはケガ・事故の原因となりますので、おやめください。

- ・約3cmを越えるものへの取り付け
- ・先端部分だけの取り付け
- ・不安定な形状のものへの取り付け

デスクファンとしてのご使用时

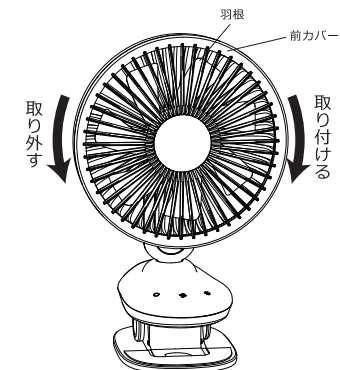
デスクファンとしてお使いのときはクリップを広めに開けてから、底面にあるパネルを底から押しあげて、垂直に立てて挟んでお使いください。



お手入れ方法

- ・お手入れの前に電源から切り離して動作させ、本機を完全に放電させてください。
- ・必ず電源を切り、本体からUSBコードを抜いて行なってください。

電源スイッチがOFFになっていることを確認してから、前ガードの隙間に指をかけて図の方向に回すと、前ガードのロックが解除されます。前ガードを取り外し、水洗いして十分乾かしてください。本体や羽根に付いたホコリや汚れは乾いた柔らかい布で拭いてください。お手入れが済みましたら前ガードをはめて、外した時と逆方向に回してください。



注意

- ・ベンジンやシンナーは絶対に使用しないでください。
- ・長期間使用しない時は、満充電にして直射日光のあたらない所に保管してください。

故障かな？

修理・サービスを依頼される前に、下の表に従って点検してください。

症 状	考えられる原因	対処方法
作動しない	・充電が切れていませんか？ ・スイッチがOFFになっていませんか？	・充電してください。 ・本体右側面のスイッチをONにしてください。
ガタガタする	・設置場所の表面に凹凸などありませんか？	設置場所を変更していただくか、本体と設置面の間に板などを敷いてください。

上記のことをお調べいただき、それでも不具合がある場合は使用を中止し、お買い上げ店又は、弊社サポートセンター（10ページ）までご連絡ください。

アフターサービス

商品の品質には万全を期しておりますが、万一お届け時に商品が破損・汚損していた場合やご注文と異なる商品がお手元に届きました場合は、在庫確認後に至急新しい商品とお取替えさせていただきます。

お手数ですが商品到着後「1週間以内」にご連絡をいただけるようお願い致します。補修用性能部品の生産終了後の保有期間は2年です。

その他ご不明点がございましたら下記お問い合わせフォームよりお問い合わせいただくか、mottole販売サイトのご利用ガイドをご覧ください。

消耗品・部品のご注文

オフィシャルサイトにて消耗品及び部品のご注文を承っております。



▶ mottole.jp/c/0000000143

※オフィシャルサイトにてお取扱いの無い消耗品及び部品に関しましては、メールにてお問い合わせください。

お問い合わせ

メールにてお問い合わせを24時間受け付けております。16時以降のご連絡に関しましては、翌営業日中にお返事をさせていただきます。



下記のお問い合わせフォームよりお問い合わせをお願い致します。

▶ mottole.jp/f/contact

ご購入後のお問い合わせにつきましては、以下の項目をご確認のうえお問い合わせください。

■品番 ■色 ■お買い上げ日 ■お買い上げ店名 ■お問い合わせ内容

ライフオンプロダクツ株式会社

<mottole カスタマーサポートセンター>

〒550-0015 大阪府大阪市西区南堀江1-12-19 四ッ橋スタービル8F