

仕様

品番	MTL-F024
電源	AC100V 50/60Hz
消費電力	13 W
羽根径(約)	18cm
羽根枚数	3枚
電源コード(約)	1.9m
風向調節(約)	左右合計90°(自動)、上下合計90°(手動)
風量調節	6段階
オフタイマー(約)	1/2/4時間
オートオフ(約)	8時間
リズムモード	有
首振りモード	有
寸法(約)	290×290×670mm(支柱2本使用時)
高さ調節(約)	支柱1本使用時:50cm/支柱2本使用時:67cm
収納時サイズ(約)	340×290×235mm
重量(約)	2000 g
セット内容	本体、スタンド、支柱×2、 リモコン(出荷時テスト用電池付属/CR2025)、 取扱説明書

※製品の仕様や詳細は改良の為、予告なく変更される場合があります。

暮らし、イロドル



Life on Products



取扱説明書

MTL-F024

収納できる DC サーキュレーター

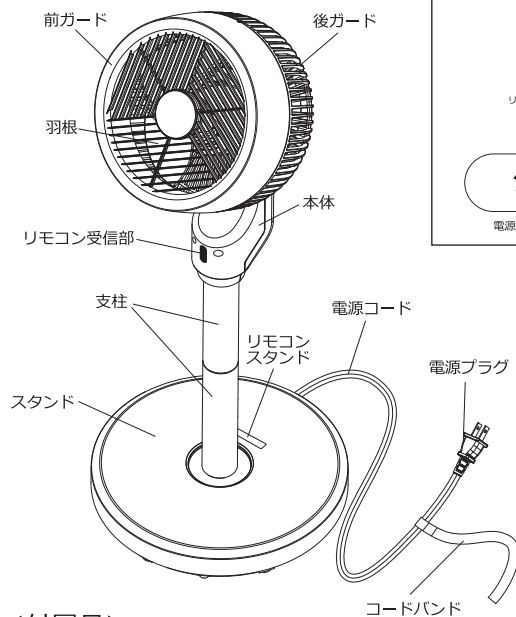
この度は、本製品をお買い上げいただきまして、誠にありがとうございます。
お使いになる前に必ずこの「取扱説明書」をよくお読みのうえ、正しくお使いください。
お読みになった後は、大切に保管してください。

もくじ

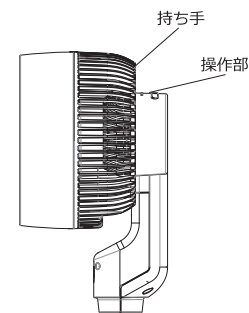
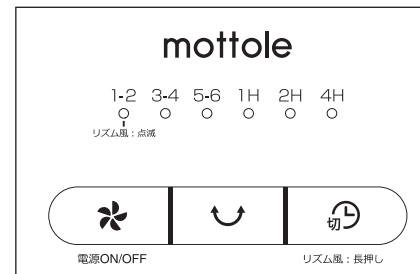
はじめに	もくじ	1ページ
	各部名称	2ページ
	安全上のご注意	3~4ページ
使い方	組立方法	5~6ページ
	ご使用方法	7~8ページ
お手入れ	お手入れ方法	9~10ページ
	保管方法	10ページ
困ったときは	故障かな?	11ページ
	アフターサービス	12ページ
	MEMO	13~14ページ
	仕様	15ページ

各部名称

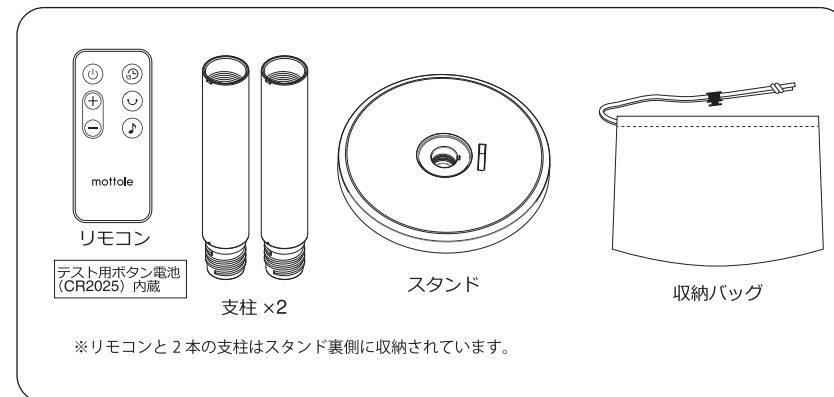
<組み立て完成図>



<操作部>



<付属品>



安全上のご注意

本製品を安全にご使用いただくため、ご使用前に本項目[安全上のご注意]を必ずよくお読みになり、十分にご理解いただいたうえで、ご使用を開始してください。本製品は家庭用です。

危険	誤った取り扱いをすると、人が死亡または重傷を負う危険が切迫している内容を示しています。
警告	この表示を無視して誤った取り扱いをすると、人が死亡または重傷を負うおそれが想定される内容を示しています。
注意	この表示を無視して誤った取り扱いをすると、人が傷害を負ったり物的損害の発生が想定される内容を示しています。
絵表示の例	このような表示は禁止を示します。 このような表示は強制を示します。

警告

修理など技術者以外の方は、絶対に分解や改造・修理を行ったりしないでください。 発火したり、異常動作したりして怪我をするおそれがあります。 改造禁止	浴室など温度の高い場所での使用や保管をしないでください。 感電やショートのおそれがあります。 禁止
濡れた手で電源プラグを触らないでください。 感電の原因となります。 禁止	電源プラグは根元まで確実に差し込んでください。 差し込みが不完全だと、感電や発熱による火災の原因となります。 強制
本体の移動やお手入れ、収納などの際は、必ず電源プラグを抜いてから行ってください。 怪我や感電の原因となります。 強制	電源は交流100Vのコンセントをご使用ください。 火災・感電の原因となります。 強制
本体を水につけたり、水をかけたりしないでください。 本体内部に水が入り込み、火災・感電・ショートの原因となります。 禁止	小さなお子様の手の届くところでの使用はおやめください。また、本製品で遊ばせないでください。 指を巻きこんでの怪我・感電、やけどや、部品を誤飲するおそれがあります。 禁止
本体を落としたり、強い衝撃を与えたりしないでください。 思わぬ事故や破損の原因となります。 禁止	異常に気づいたら使用を中止してください。 異臭、発熱、変色、変形、その他今までと異なることに気づいた時は、ただちに使用を中止してください。そのまま使い続けると故障の原因となります。 強制
異音が出たり、本体や電源コードが熱いと感じたりしたときは使用を中止し、カスタマーサポートセンターへ連絡してください。 怪我や破損の原因となります。 強制	リモコン用の電池から漏れた液が目に入ったときは、こすらずに水で洗い流し、医師の診察を受けてください。 失明や目に障害を負うおそれがあります。 強制

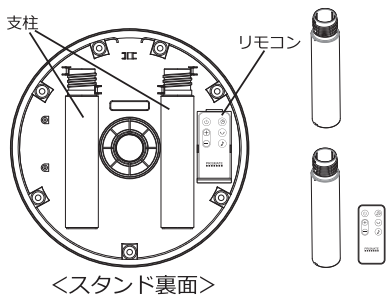
安全上のご注意

注意

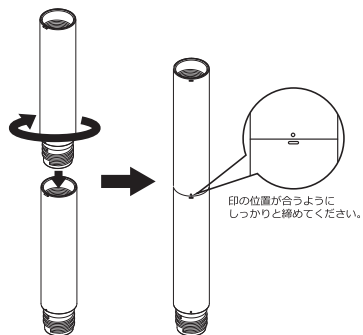
カーテンや植木など障害物の周囲や不安定な場所には設置しないでください。 障害物が羽根に巻き込まれたり、前後のガードをふさいだりすると本体が過熱し、故障や火災の原因となります。 禁止	暖房器具などの温風吹出し口の前に置いて使用しないでください。 変形・故障・発火の原因となります。 禁止
ガード内や可動部に指や異物を入れないでください。 怪我や故障の原因となります。特に小さなお子様には十分にご注意ください。 禁止	ペットなどの動物を近づけないでください。 電源コードを噛んだり、排泄物などがかかったりして漏電・感電や故障、火災の原因となります。 禁止
お手入れにシンナー・ベンジン・みがき粉・たわし・化学ぞうきんなどを使用しないでください。 製品の变质や劣化による破損・故障・怪我・事故の原因となります。 禁止	スプレー(殺虫用、整髪用、清掃用)をかけないでください。 故障・発火の原因となります。 禁止
長時間使用しない際は、電源プラグをコンセントから抜いてください。 感電や漏電により火災・やけど・怪我の原因となります。 強制	左右の首振りを手動で調節しないでください。 無理に手動で調節すると破損や故障の原因となります。 禁止
次の場所で使用しないでください ・厨房や工場などの油・油煙が発生する場所 ・ほこりの多い場所 ・灯油・ガソリン・シンナー・ベンジン・塗料など引火性のものがある場所 禁止	本製品は室内用です。屋外などで使用しないでください。 屋外で使用するご故障・破損の原因となります。 禁止
電源コードや本体の上に重いものを乗せないでください。 破損・漏電・感電・火災の原因となります。 禁止	リモコンまたはリモコンの電池は、直射日光が当たるなど、高温になる場所に置かないでください。 液漏れや破裂・火災の原因となります。 禁止
風を体に長時間続けて当てないでください。 健康を害したり、気分が悪くなったりする原因となります。 禁止	本体を引きずらないでください。 床が傷つく原因となります。 禁止
ご使用の際は必ず本体を支柱とスタンドに取り付けてください。 変形・故障・発火の原因となります。 強制	設置場所にご注意ください。 クッションフロアなどビニール素材を使用した床面に設置しますと、まれに床が変色する場合がございます。このような現象を防ぐためにビニール素材の床に設置する場合は板などを敷いてください。 強制

組立方法

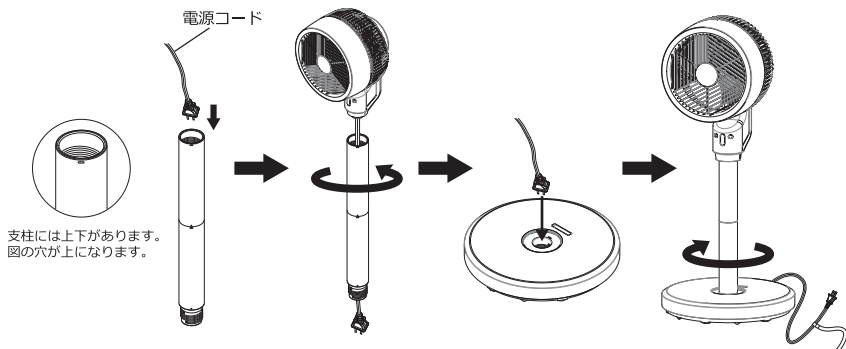
1. スタンドの裏側に収納されている2本の支柱とリモコンを取り出します。



2. 取り出した2本の支柱をつなぎます。
※支柱は2本とも同じものです。

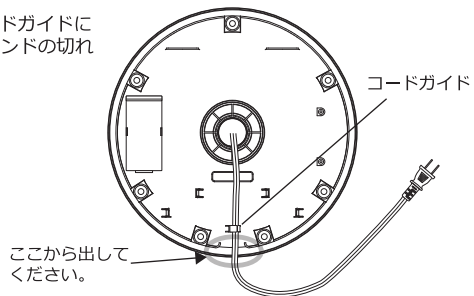


3. 支柱の中に本体の電源コードを上から通し、本体と支柱をつなぎます。



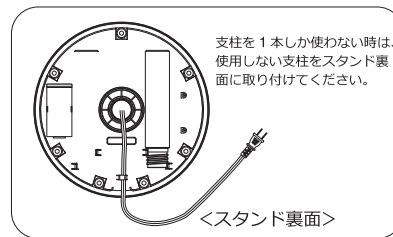
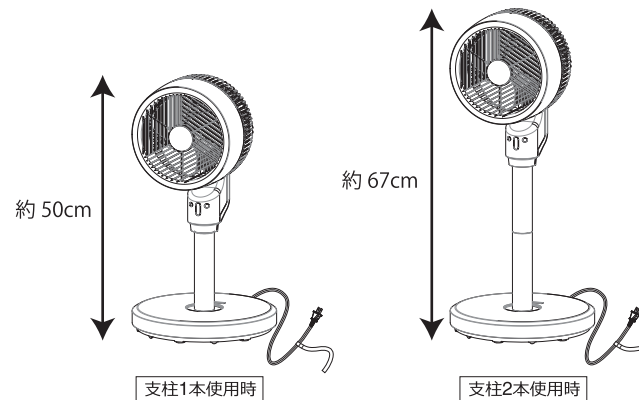
4. 支柱に通した電源コードをスタンドの穴に通し、本体および支柱をスタンドに取り付けます。

5. スタンドの裏面にあるコードガイドに電源コードを通して、スタンドの切れ目から出します。



組立方法

支柱の本数を加減することで高さ調節が可能です。
支柱1本で使用する場合、取り外したもう1本はスタンドの裏側に収納してください。



注意

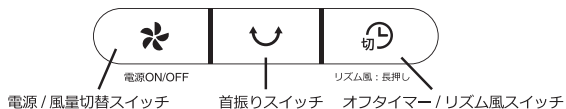
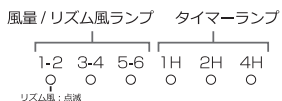
ご使用の際は必ず本体を支柱とスタンドに取り付けてください。

ご使用方法

本体での操作

＜ファンの稼働と風量の切り替え＞

1.組み立てた本製品の電源プラグをコンセントに差し込みます。



2.電源/風量切替スイッチを押すと風量1で稼働します。
その後電源/風量切替スイッチを押すたびに風量が強くなり、
風量6の時に押すと停止します。

ファンが稼働中は風量/リズム風ランプが緑色に点灯し、
風量の強さを表示します。
ランプの明るさは弱と強の2種類で点灯します。
風量の強さの表示は右の図をご参照ください。

風量の表示			
風量1	1-2 ☀	3-4 ●	5-6 ●
風量2	1-2 ☀	3-4 ●	5-6 ●
風量3	1-2 ☀	3-4 ☀	5-6 ●
風量4	1-2 ☀	3-4 ☀	5-6 ●
風量5	1-2 ☀	3-4 ☀	5-6 ☀
風量6	1-2 ☀	3-4 ☀	5-6 ☀

☀ ☀ ●
強 弱 消灯

＜首振りモード＞

ファンが稼働中に首振りスイッチを押すと、左右合計約90°で自動首振りを開始します。
もう一度首振りスイッチを押すと停止します。

＜リズム風モード＞

ファンが稼働中にオフタイマー/リズム風スイッチを長押しすると、稼働している風量でリズム風を開始します。
リズム風稼働時は風量/リズム風ランプ1-2が緑色に点滅します。
もう一度オフタイマー/リズム風スイッチを長押しするか、風量を切り替えると連続運転に変わります。

＜オフタイマー＞

ファンが稼働中にオフタイマー/リズム風スイッチを押すと、タイマーランプの1Hが赤色に点灯し、
1時間のオフタイマーが稼働します。
もう一度オフタイマー/リズム風スイッチを押すとタイマーランプの2Hが点灯し2時間に、もう一度
押すとタイマーランプの4Hが点灯し4時間に変わり、もう一度押すとオフタイマーが停止します。

【オートオフ機能について】

- 稼働開始後、何も操作を行わない状態で8時間経過すると自動で停止する機能です。
稼働中に何か操作を行うと、最後に操作を行った8時間後に自動で停止します。
- 続けて稼働したい場合は、「電源スイッチ」をタッチしてください。

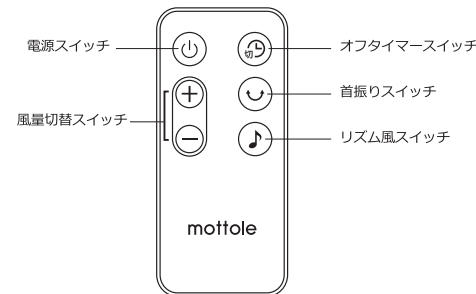
ご使用方法

リモコンでの操作

本製品は付属のリモコンでの操作が可能です。
リモコンを本体のリモコン受信部に向けて操作してください。

※ご使用前にリモコン下部から出ていた絶縁フィルムを引っ張って抜いてください。
※リモコンに装着済みの電池は動作確認用のテスト電池です。

別途新しい電池（ボタン電池：CR2025）をご購入のうえ、交換してご使用ください。



＜ファンの稼働＞

電源スイッチを押すと風量1で稼働します。
もう一度押すと停止します。

＜風量切替＞

ファンが稼働中に風量切替スイッチを押すと、風量を調節できます。
+を押すと一段階強く、-を押すと一段階弱くなります。

＜首振りモード＞

ファンが稼働中に首振りスイッチを押すと、左右合計約90°で自動首振りを開始します。
もう一度首振りスイッチを押すと停止します。

＜リズム風モード＞

ファンが稼働中にリズム風スイッチを押すと、稼働している風量でリズム風を開始します。
リズム風稼働時は風量/リズム風ランプ1-2が緑色に点滅します。
もう一度リズム風スイッチを押すか、風量を切り替えると連続運転に変わります。

＜オフタイマー＞

ファンが稼働中にオフタイマースイッチを押すと、1時間のオフタイマーが稼働します。
もう一度オフタイマースイッチを押すと2時間に、もう一度押すと4時間に変わり、
もう一度押すとオフタイマーが停止します。

メモリー機能について

本製品はリモコンで終了した時、設定情報を記憶するメモリー機能を搭載しています。
次回電源を入れた時に前回の設定のまま稼働します。
※オフタイマーの設定は記憶されません。
※電源コードを抜くとメモリーはリセットされます。

お手入れ方法



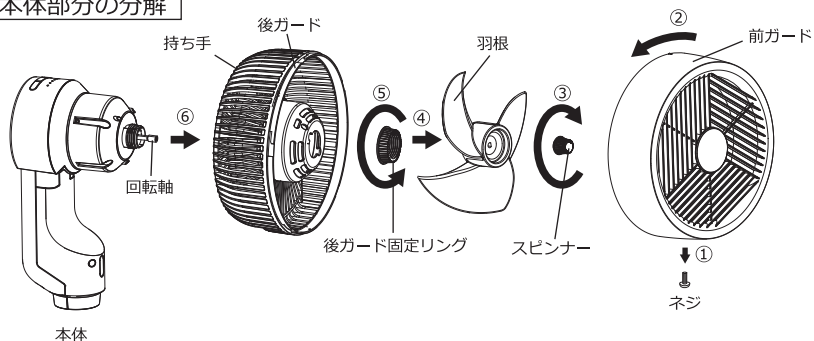
- ・お手入れは必ずコンセントから電源コードを抜いて行ってください。
- ・ベンジンやシンナーは絶対に使用しないでください。

- ・本体の汚れは乾いた柔らかい布で拭き取ってください。
- ・汚れがひどいときは、水または中性洗剤をしみこませたやわらかい布をよく絞ってから本体を拭いて、その後から拭きしてください。

本体部分は分解してお手入れが可能です。

取り外したパーツはホコリを取り、水洗いして日の当たらない風通しの良い場所でよく乾かしてください。

本体部分の分解

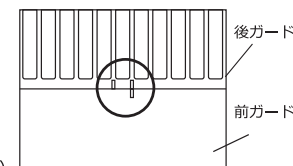


- ① 前ガードの下にあるネジをドライバーで外します。
- ② 前ガードを反時計回りに回して取り外します。
- ③ スピナーを時計回りに回して取り外します。
- ④ 羽根を手前に引いて取り外します。
- ⑤ 後ガード固定リングを反時計回りに回して取り外します。
- ⑥ 後ガードを手前に引いて取り外します。

お手入れ方法

本体部分の組立

- ① 後ガードの持ち手を上にして、後ガードが動かなくなるまで軽く左右に振り本体に取り付けます。
- ② 後ガード固定リングを時計回りに回して取り付けます。
- ③ 回転軸の形状と羽根の穴の形状を合わせて取り付けます。
- ④ スピナーを半時計回りに回して取り付けます。
- ⑤ 前ガードをネジ穴が下になるようにして取り付け、時計回りに回して、後ガードと前ガードマークを合わせます。(図参照)
- ⑥ 前ガードの下の穴にドライバーでネジを取り付けます。



- ガードや羽根がゆるんだ状態で使用すると大変危険です。
- 必ずご使用前に各部にがたつきがないかお確かめください。

保管方法

保管の際は本体部分を組み立てて、スタンドにリモコンと支柱を収納し、付属の収納バッグに入れて保管してください。

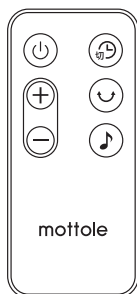
故障かな？

サービスを依頼される前に、下の表に従って点検してください。

症状	調べるところ	対処方法
作動しない	電源プラグがコンセントに正しく差し込まれているか。	電源プラグを確実にコンセントに差し込んでください。
運転音が大きい	設置場所が斜めであったり、不安定な場所であったりしないか。	水平で安定した場所に設置してください。
ガタガタする	設置場所の表面に凹凸などがないか。 ※凹凸があると、振動でガタツキが発生する場合があります。	設置場所を変更していただくか、本体と設置面の間に板などを敷いてください。
リモコンが反応しない	リモコンに絶縁シートが付いていないか。 リモコンの方向が本体に向けられているか。 電池が切れていないか。	リモコンの絶縁シートを取り除いてください。 本体の正面にリモコンを向けてください。 電池を交換してください。

上記の内容をお調べいただき、それでも不具合がある場合は使用を中止し、お買い上げ店または、弊社カスタマーサポートセンター(12ページ)までご連絡ください。

アフターパーツ



MTL-F024P1

MTL-F024 専用リモコン

1,430円(税込)

アフターサービス

商品の品質には万全を期しておりますが、万一お届け時に商品が破損・汚損していた場合やご注文と異なる商品がお手元に届きました場合は、在庫確認後に至急新しい商品とお取り替えさせていただきます。

お手数ですが商品到着後「1週間以内」にご連絡をいただけるようお願いいたします。

補修用性能部品の生産終了後の保有期間は3年です。

その他ご不明点がございましたら下記お問い合わせフォームよりお問い合わせいただくか、mottole販売サイトのご利用ガイドをご覧ください。

消耗品・部品のご注文

オフィシャルサイトにて消耗品及び部品のご注文を承っております。

▶ mottole.jp/c/0000000143

※オフィシャルサイトにてお取扱いの無い消耗品及び部品に関しましては、メールにてお問い合わせください。



お問い合わせ

メールにてお問い合わせを24時間受け付けております。
16時以降のご連絡に関しましては、翌営業日中にお返事をさせていただきます。

下記のお問い合わせフォームよりお問い合わせをお願いいたします。

▶ mottole.jp/f/contact

ご購入後のお問い合わせにつきましては、以下の項目をご確認のうえお問い合わせください。

■品番 ■色 ■お買い上げ日 ■お買い上げ店名 ■お問い合わせ内容

ライフオンプロダクツ株式会社

<mottole カスタマーサポートセンター>

〒550-0015 大阪府大阪市西区南堀江1-12-19 四ツ橋スタービル8F

●個人情報のお取り扱いについて

ライフオンプロダクツ株式会社は、お客様の個人情報・ご相談内容を、ご相談への対応・修理、その確認などのために利用し、記録を残すことがあります。また個人情報を適切に管理し、修理業務などを委託する場合や、正当な理由がある場合を除き、第三者には提供しません。

MEMO

MEMO