

**SIAA**  
ISO 22196  
for KOHKIN  
無機抗菌剤・練込  
本体・タンク  
JP0122465X0005G



## 取扱説明書

**MTL-H011**

### ハイブリッド式加湿器

この度は、弊社の製品をお買い上げいただきまして、  
誠にありがとうございます。

お使いになる前に必ずこの「取扱説明書」を  
よくお読みのうえ、正しくお使いください。  
お読みになった後は、大切に保管してください。

## もくじ

はじめに	もくじ	1ページ
	よくあるご質問	2ページ
	各部名称	3ページ
	設置場所について	4ページ
	安全上のご注意	5～6ページ
	使用上の注意とお願い	7ページ
	アロマオイルについて	7ページ
	炎色反応について ご使用前の準備	8ページ
使い方	ご使用方法	9～10ページ
お手入れ	日常の点検・お手入れ	11～12ページ
	保管のしかた	13ページ
困ったときは	故障かな?	13ページ
	よくある症状	14～15ページ
	アフターパーツ	16ページ
	アフターサービス	17ページ
	カスタマーサポートセンター 仕様	17ページ 18ページ

## よくあるご質問

Q.どこから給水するの?

A.タンクをひっくり返すとタンクキャップがありますのでそのキャップを外して給水してください。

Q.周りが濡れてるようだけど?

A.空気中の湿度が高まりますと噴出したミストが空気中に吸収されず降下して周囲が濡れる場合がございます。そのような場合はミストの量を減らしていただくか、電源をお切りください。

Q.ミストが下向きに流れるようだけど?

A.噴出したミストを本体底部の吸気口から吸い込むとエアフィルターが濡れるため、十分に空気を取り込めずミストが垂れ流れるように噴出します。そのような場合はエアフィルターの水分を取り除いてからご使用ください。→説明書14ページ

Q.アロマオイルはどこに入れるの?

A.本体側面下部にアロマトレーがございますので、アロマパッドに3～5滴アロマオイルをしみこませてください。

Q.水道水を使わないといけないの?

A.水道水以外の水を使った場合、雑菌の繁殖・水アカの付着・におい・部品の変色の原因となります。

Q.エアフィルターのお手入れは?

A.2週間に1回程度、付着したチリやホコリを取り除いてください。水洗いする場合は完全に乾燥したことを確認してから取り付けてください。→説明書14ページ

Q.タンクにアロマオイルを入れてはいけないの?

A.アロマオイルの成分によってはプラスチックを溶かす場合がございますのでタンクの中や本体には絶対に入れないでください。タンクに直接入れるタイプのアロマウォーターは弊社カスタマーサポートセンターにて販売しております。→説明書17ページ

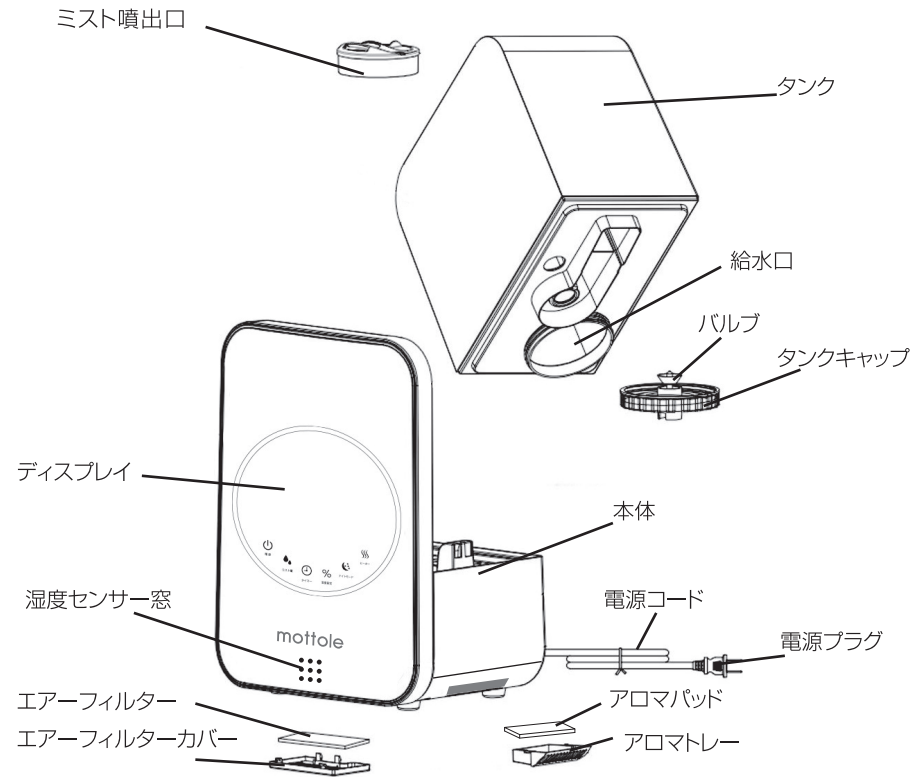
Q.使用時に音がするようになったんだけど?

A.本体内部の送風ファンの音です。あまりに大きな音の場合はファンの停止にも繋がりますので、弊社カスタマーサポートセンターまでご連絡ください。

Q.給水したのに電源が入らないけど?

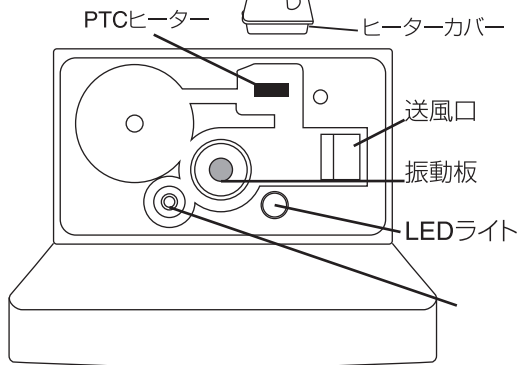
A.タンクキャップのバルブがズれていませんか?タンクキャップの位置を調節してください。また、水位センサーが沈んでいないかご確認ください。

# 各部名称

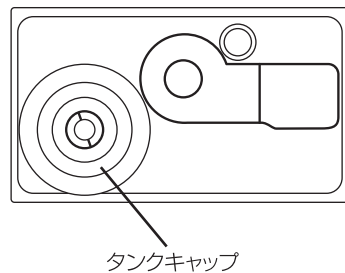


## 本体部

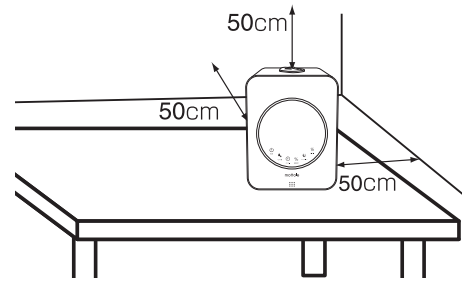
※ご使用の際は必ずヒーターカバーを取り付けてください。



## タンク裏側

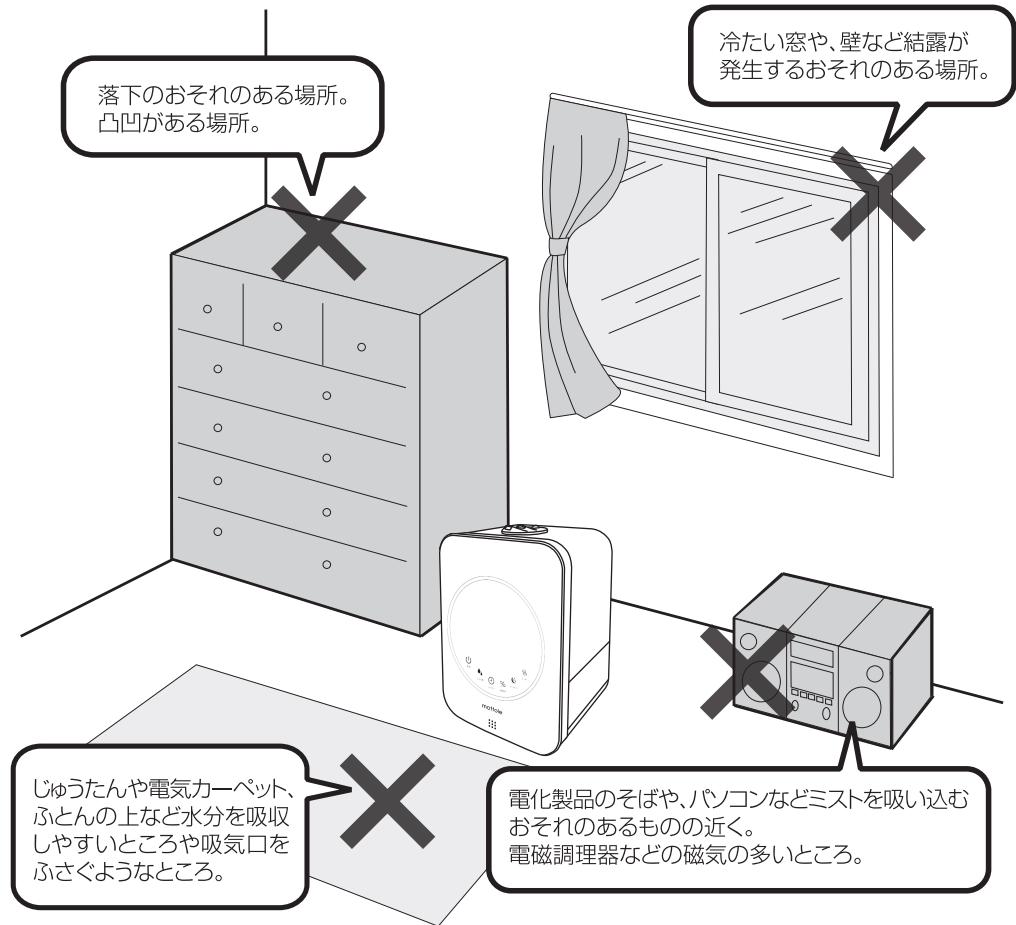


# 設置場所について







水平な場所で、壁・家具・家電製品から**50cm以上離れた場所**に設置してください。

## ※下記の場所には絶対に設置しないでください。



# 安全上のご注意

必ずお守りください 本製品は家庭用です。

 <b>警告</b> 誤った取り扱いをすると、人が死亡または重傷を負う可能性が想定される内容を示します。
 <b>注意</b> 誤った取り扱いをすると、人が傷害を負ったり物的損害の発生が想定される内容を示します。
絵表示の例  このような表示は「禁止」を示します。  このような表示は「強制」を示します。

 <b>警告</b>	
修理技術者以外の人は、絶対に分解したり、改造・修理を行なわないでください。	幼児の手の届くところでのご使用はおやめください。
 発火したり、異常動作してケガをすることがあります。	 感電やけど・部品を誤飲する原因となります。
改造禁止	禁止
本体を水につける、水をかける、給水するなどはしないでください。	水漏れ、異臭がするなどのときは、運転を停止して電源プラグを抜いてください。
 本体内部に水が入り込み、火災・感電・ショートの原因となります。	 そのまま運転を続けると火災・感電の原因となります。運転を停止し、お買い上げの販売店または弊社サポートセンターへご連絡ください。
禁止	プラグを抜く
電源コードを傷つけないでください。	定期的に電源プラグのホコリを掃除してください。
 加工したり、引っ張ったり、上に物をのせると破損して、火災・感電の原因となります。	 ホコリがたまると湿気などで絶縁不良となり、火災の原因となります。
禁止	強制
タンクのお手入れに塩素系・酸性・アルカリ性の加湿器用洗剤を使用しないでください。	電源プラグは根元まで確実に差し込んでください。
 本体内部に洗剤が残り、有毒ガス発生や水漏れ・故障の原因となります。	 電源コードや電源プラグが異常に発熱し、溶けたり変形したりして感電・ショート・発火の原因となります。
禁止	強制
お手入れは必ず電源プラグを抜いてから行ってください。	排水するときは必ず本体からタンクを取り外して行ってください。
 加工したり、引っ張ったり、上に物をのせると破損して、火災・感電の原因となります。	 火災・感電・ショートの原因となります。
強制	強制
濡れた手で電源プラグを抜き差ししないでください。	電源は交流100Vのコンセントをご使用ください。
 感電してケガをすることがあります。	 火災・感電の原因となります。
禁止	強制
 使用中に人体、ペット等の小動物、製品自体に何らかの異常を感じた場合はご使用をおやめください。	
強制	

 <b>注意</b>	
不安定な場所に設置しないでください。  転倒するとケガや故障、水漏れの原因となります。	タンク内にアロマオイルを入れないでください。  タンクが変形、破損して水漏れしたり、器具の故障の原因となります。
禁止	禁止
電源プラグは、ホコリや汚れが付着していないか確認し、根元まで確実に差し込んでください。  ホコリや汚れが付着したり、ガタつきで接続が不完全な場合は異常に発熱し、電源プラグが溶けたり変形して感電や火災の原因となります。	電源コードを傷つけたり、破損、加工したり無理に曲げたり、引っ張ったりしないでください。  電源コードの破損の原因となります。傷んだまま使用すると火災・感電の原因となります。
強制	禁止
電源プラグを抜くときは、コードを持たずに、必ず先端のプラグを持って抜いてください。  感電やショートの原因となります。	水は必ず水道水を使用し、汚れた水やお湯、洗剤などは入れないでください。  健康を害することや、器具の故障や変形の原因となります。
強制	禁止
落としたり、ぶつけたりしたタンクは使用しないでください。  そのまま使用すると破損箇所から水漏れしてショート・感電・発火の原因となります。お買い上げの販売店または弊社サポートセンターにご連絡ください。	電源コードや電源プラグが傷んだり、コンセントの差し込みがゆるいときは使用しないでください。  電源コードや電源プラグが異常に発熱し溶けたり変形して感電・ショート・発火の原因となります。
禁止	禁止
タンクの水は毎日新しい水道水と入れ替え、本体内部は常に清潔に保つよう定期的に掃除してください。  掃除せずにお使いになると、汚れや水アカによりカビや雑菌が繁殖し悪臭の原因となります。まれに体質によっては、過敏に反応し、健康によくありません。この場合は医師に相談してください。	暖房器具、テレビなどの電化製品や、水や熱に弱いテーブルや棚などの上に設置しないでください。  転倒すると感電・ショートの原因となります。また本体底面の熱によりテーブルや棚自体、もしくは表面の塗装の変形・変色の原因となります。また、万が一水漏れした場合はシミになります。
強制	禁止
タンクやトップカバーを外したままで、電源を入れないでください。  水が飛び散ったり、水柱に手を触れると痛みを感じたりして危険です。	外出するとき、使用しないとき、保管するときは、必ず電源プラグをコンセントから抜いてください。  ケガやけど、絶縁不良による感電・漏電・火災の原因となります。
禁止	プラグを抜く
給水は、必ずタンクに給水してください。本体に直接給水しないでください。  送風口などに水滴が入ったりして、漏電・感電や故障のおそれがあります。	給水するためにタンクを外すときは、必ず電源を切ってください。  送風口に水が入るなどして、故障の原因となります。
強制	強制
小さなお子様だけの使用はしないでください。  ケガや故障、感電の原因となります。	ペットなどの動物を近づけないでください。  電源コードを噛んだり、排泄物などがかかると漏電・感電や故障、火災の原因となります。
禁止	禁止
給水時にタンクを外す際は必ず先にアロマトレーを外してください。  アロマトレーのアロマオイルがタンクや本体にこぼれて破損や水漏れの原因となります。	雨天時、高湿度時のご使用は控えてください。  周囲の湿度が高く、蒸発しにくくなり、床や家具が濡れることがあります。
強制	禁止
PTCヒーターに直接触れないでください。  PTCヒーター部は大変高温になりますのでケガやけどをするおそれがあります。絶対に直接触れないでください。また、加湿器使用中は必ずヒーターカバーを取り付けてご使用ください。	水に濡れて困るものを近くに置かないでください。  家具や壁にシミが付いたり、故障・変形・変色の原因となります。
禁止	禁止

## 使用上の注意とお願い

**直射日光のあたるところや暖房器具の近くに置かないでください。**

変形・変質や故障の原因となります。

**本体の上に物をのせたり、乗ったりしないでください。**

転倒による本体の破損・故障の原因となります。

**本体を逆さまにしないでください。**

故障の原因となります。

**ミスト噴出口をふさがず、室内の空気がよく循環する場所に設置してください。**

性能低下や故障、床が濡れる原因となります。

**凍結に気をつけてください。**

凍結したまま使用すると故障の原因となります。凍結のおそれがあるときは、タンクの水を捨ててください。

**窓や冷たい壁からは、出来るだけ離して風通しのよい場所に設置してください。**

窓や冷たい壁にミストがかかると、水滴となって窓や壁、床に付くことがあり、カビなどが発生することがあります。風通しのよい場所で使用してください。

**ミストを直接、家具・電気製品・壁・カーテンなどにあてないでください。**

家具や壁にシミが付いたり、故障・変形・変色の原因となります。

**動作中の超音波振動板は絶対に触らないでください。**

痛みを感じる場合があります。

## アロマオイルについて

アロマトレイ以外にアロマオイルが付着すると、変形・変色・破損または固着のおそれがあります。付着した場合はきれいな布などで丁寧に拭き取ってください。(アロマトレイにアロマオイルが入っているときは、アロマトレイを取り外してから作業してください。)

## 炎色反応について

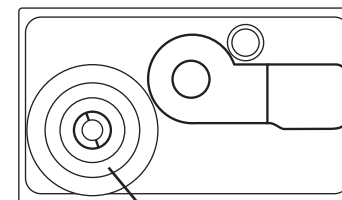
ガス器具の近くでご使用になりますと、ガスの炎(通常は青色)がオレンジ色になることがあります。これは水中に溶けているカルシウムなどが加熱されるときに特有の光を発する現象ですので心配ありません。

## ご使用前の準備

### 1.タンク内を洗浄します。

- ① 本体からタンクを持ち上げて外します。
- ② タンク裏側のタンクキャップを左に回して外します。
- ③ 給水のたびに、タンクに半分程度水を入れてふり洗いしてください。

タンク裏側



タンクキャップ

<b>⚠ 注意</b>	給水は、必ずタンクに給水してください。水そう部に直接給水すると、送風口に水が入り漏電・感電・故障の原因となります。
-------------	---

### 2.水道水をタンクに入れてください。

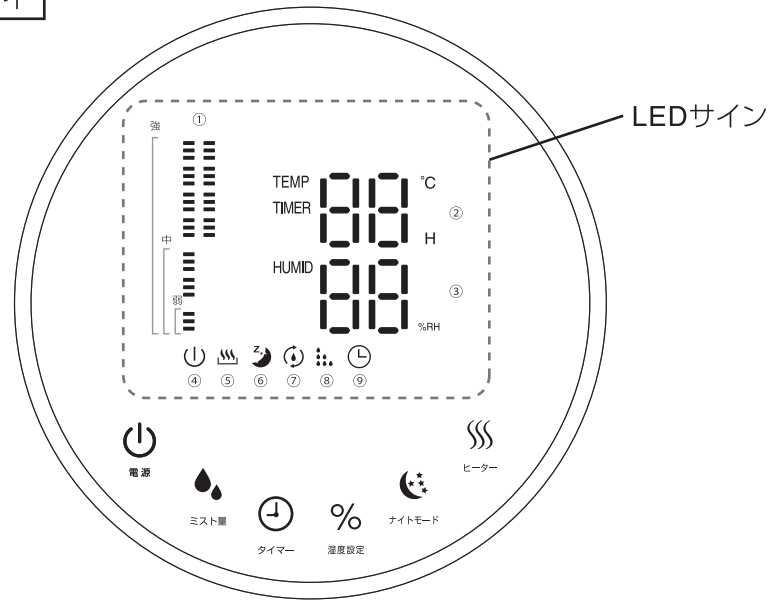
- ① タンクキャップを左に回して外し水道水を入れてください。  
※タンク容量は約4.5リットルです。
- ② タンクキャップを右に回してしっかりとしめ、タンクを本体にセットしてください。

<b>⚠ 注意</b>	絶対にタンクにはアロマオイルを入れないでください。タンクを外すときは、必ず電源スイッチを切ってください。
-------------	--

<b>⚠ 注意</b>	タンクを外すときは、必ず電源スイッチを切ってください。絶対に40℃以上のお湯を入れないでください。
-------------	---

## ご使用方法

### ディスプレイ



### LEDサイン

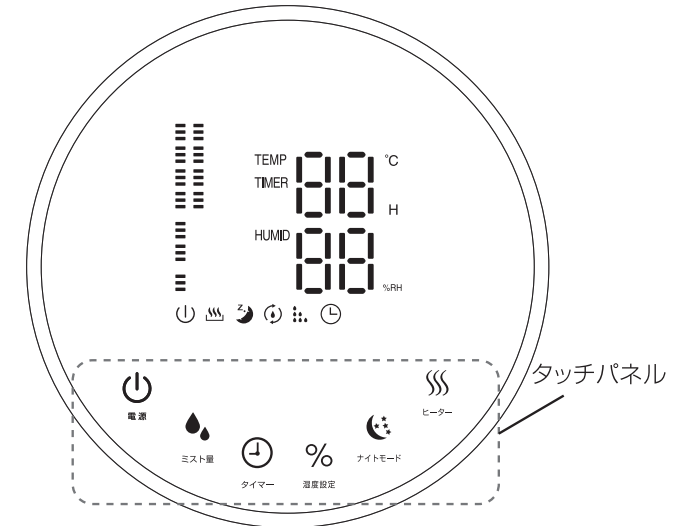
- ① ミスト量インジケータ  
点滅して現在の加湿レベルを表示します。
- ② 室温/タイマー  
現在の室温とタイマーの設定時間が表示されます。
- ③ 湿度  
現在の湿度と設定した湿度が表示されます。
- ④ 電源アイコン  
稼働時に表示されます。
- ⑤ ヒーターアイコン  
ヒーター稼働時に表示されます。
- ⑥ ナイトモードアイコン  
ナイトモード稼働時に表示されます。
- ⑦ 湿度設定アイコン  
湿度設定されると表示されます。
- ⑧ 給水アイコン  
水がなくなると表示されます。
- ⑨ タイマーアイコン  
タイマー設定されると表示されます。

## ご使用方法

### リモコン



### ディスプレイ



### タッチパネル

- 電源  
タッチすると電源が入り、強モードで加湿がはじまります。もう一度タッチすると電源が切れます。
- ミスト量  
タッチすると一段階ずつミスト量が変わります。強モードの時は中モードに、中モードの時は弱モード、弱モード時は強モードに変わります。
- タイマー  
タッチするとオフタイマーをセットできます。設定できる時間は1~12時間まで1時間単位です。12時間の次はタイマーがオフになります。長押しするとディスプレイの表示がすべて消えます。もう一度押しと点灯します。
- 湿度設定  
タッチすると湿度をセットできます。最初に未設定の—が表示され、次にタッチすると40%RHが表示され、5%RHずつ80%RHまで設定できます。
- ナイトモード  
タッチすると10ページの④と⑥のアイコン以外の表示が消え、弱モードのナイトモードになります。
- ヒーター  
タッチするとPTCヒーターが稼働し、ハイブリッド加湿になります。長押しすると本体のLEDが点灯し、もう一度押しと消えます。

### ＜各モード時のミスト量＞

超音波式運転時 弱:100ml/h、中:150ml/h、強:280ml/h(±20%) (超音波式運転時)  
 超音波式+PTCヒーター加熱時 弱:150ml/h、中:200ml/h、強:330ml/h(±20%)

## 日常の点検・お手入れ

### ・アロマオイルのご使用について



**アロマオイルは絶対にタンク内や本体に入れないでください。**

アロマトレイ以外のプラスチック部分に付着するとひび割れや破損して水漏れの原因となります。

お好みでアロマパッドに市販のアロマソリューションオイル、またはアロマオイル(精油100%のもの)をしみこませてご使用していただけます。

- ① 本体の横からアロマトレイを取り出します。
- ② アロマトレイのパッド部にアロマオイルを数滴しみこませます。
- ③ アロマトレイをもとに戻し、電源を入れます。
- ④ アロマオイルの種類を替えてご使用の場合は、アロマパッドを交換していただくとともに、アロマトレイをよく洗ってください。



アロマオイルは市販のアロマソリューションオイルまたは精油(純度100%)をご使用ください。

アロマオイルを本体にこぼした場合は、すみやかにやわらかい布などで拭いてください。アロマオイルを入れすぎないようにご注意ください。

**アロマオイルをアロマトレイ及びアロマパッド以外にかけたり、タンクの中に入れてたりしないでください。**

### ・アロマウォーターのご使用について

ご使用の際にはアロマウォーターの使用法をよくお読みになり、必ず容量を守ってご使用ください。

※アロマウォーターには界面活性剤が入っているものがあります。

入れすぎますと、本体水そう内で泡立ち、水漏れや本体の破損の原因になります。

## 日常の点検・お手入れ

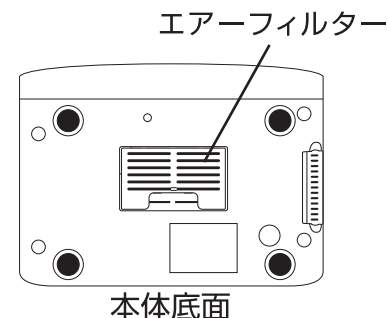
### お手入れ方法

※お手入れは必ず電源プラグをコンセントから抜いて行なってください。

- ① 本体からタンクを取り外し、本体とタンクにたまった水を捨ててください。
- ② 本体水そう部の振動板をやわらかい布などで掃除してください。
- ③ 水位センサーと本体の間を綿棒などでこすってください。
- ④ タンクをすすぎ洗いしてください。※洗剤は使わないでください。
- ⑤ アロマトレイは台所用中性洗剤で洗ってください。  
※アロマパッドはアロマオイルの種類ごとに交換し、使用してください。
- ⑥ 本体外側のお手入れは、やわらかい布を固く絞って汚れを拭き取り、から拭きしてください。

### エアーフィルターの取り外しかた

- ① 本体底面のフィルターカバーのへこみに指をかけ、引き上げてフィルターカバーを取り外してください。
- ② エアーフィルターを取り外し水道水でよくすすぎ洗いしてください。
- ③ 水分を完全にしぼり、よく乾かしてから取り付けてください。



- タンクの水は、毎日新しい水道水と入替え、本体水そう部も毎日お手入れし、常に清潔にしてお使いください。
- 使用しない時はタンクの水を抜いてください。
- お手入れせずに使用を続けると、汚れや水アカで加湿量が低下したり、カビや雑菌が繁殖し悪臭がすることがあります。

## 保管のしかた

長期間保管する場合は、日常の点検・お手入れを行ってからタンク内の水、本体内部の水を排水して、陰干してよく乾燥させてから、高温多湿の場所を避けて保管してください。

## 故障かな？

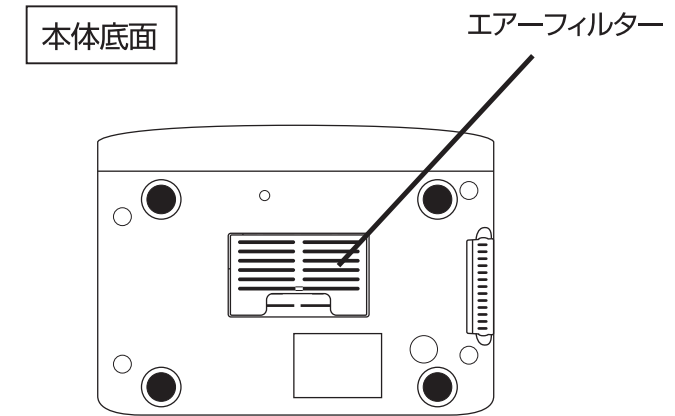
修理・サービスを依頼される前に、下の表に従って点検してください。

症状	調べるところ	対処方法
ミストが下向きに出る	<ul style="list-style-type: none"> <li>・エアフィルターがホコリで目詰まりしていませんか？</li> <li>・エアフィルターが湿気たり濡れたりしていませんか？</li> </ul>	<ul style="list-style-type: none"> <li>・エアフィルターを綺麗に清掃してください。</li> <li>・エアフィルターをタオルやティッシュで押さえて水気を取り除いてください。</li> </ul>
周囲が濡れる	<p>※本製品は超音波加湿式を採用しています。霧が熱くならず、音が静かなことが特徴ですが、超音波式の性質上、霧の粒子が大きいため床が濡れることがあります。</p>	<ul style="list-style-type: none"> <li>・目に見えてミストが降下してきた場合はミストの量を少なくするか、運転を停止してください。</li> </ul>
給水アイコンが点灯する	<ul style="list-style-type: none"> <li>・水がなくなっていないですか？</li> <li>・水位センサーが沈んでいませんか？</li> <li>・タンクキャップのバルブがずれていませんか？</li> </ul>	<ul style="list-style-type: none"> <li>・タンクに水を入れてください。</li> <li>・水位センサーと本体の間を綿棒などで掃除してください。</li> <li>・バルブを正しい位置にセットしなおしてください。</li> </ul>
作動しない	<ul style="list-style-type: none"> <li>・電源プラグがコンセントにしっかり差し込まれていますか？</li> </ul>	<ul style="list-style-type: none"> <li>・電源プラグを確実にコンセントに差し込んでください。</li> </ul>
ミストが出ない	<ul style="list-style-type: none"> <li>・水がなくなっていないですか？</li> <li>・スイッチは入っていますか？</li> <li>・タンクキャップのバルブがずれていませんか？</li> <li>・給水時に電源スイッチを切りましたか？</li> </ul>	<ul style="list-style-type: none"> <li>・タンクに水を入れてください。</li> <li>・スイッチを入れてください。</li> <li>・タンクキャップのバルブ位置を調節してください。</li> <li>・電源スイッチを入れ直してください。</li> </ul>
水そう部に白いものが付着している	<ul style="list-style-type: none"> <li>・水道水に含まれている成分です。</li> </ul>	<ul style="list-style-type: none"> <li>・給水時にハブラシなどでお手入れしてください。</li> <li>※本体内部に水が入らないようご注意ください。</li> </ul>
部屋が結露する	<ul style="list-style-type: none"> <li>・加湿しすぎていませんか？</li> </ul>	<ul style="list-style-type: none"> <li>・ミストの量を調節してください。</li> </ul>
部屋の湿度が上がらない	<ul style="list-style-type: none"> <li>・部屋の大きさが推奨面積より広くありませんか？</li> <li>・換気をしていたり、床がじゅうたん敷きではありませんか？</li> </ul>	<ul style="list-style-type: none"> <li>・推奨面積を参考にしてください。</li> <li>・換気状態、床や壁の材質によって異なりますが、じゅうたん敷きの場合、湿度が上がりにくいことがあります。</li> </ul>

## よくある症状

### ミストが下向きに出る場合

本体底面にございますエアフィルターの目詰まり等が原因の場合がございます。下記の内容をご確認ください。



#### エアフィルターの取り外し方

本体底面のフィルターカバーのへこみに指をかけ、引き上げてフィルターカバーを取り外してください。

エアフィルターがホコリで目詰まりしていませんか？

▶ エアフィルターを水道水でよく洗い、完全に水気を取ってからご使用ください。

エアフィルターが湿気たり濡れたりしていませんか？

▶ エアフィルターをタオルやティッシュで押さえて水気を取り除いてください。

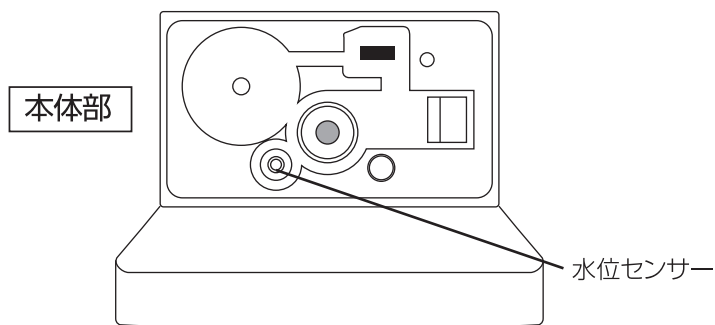
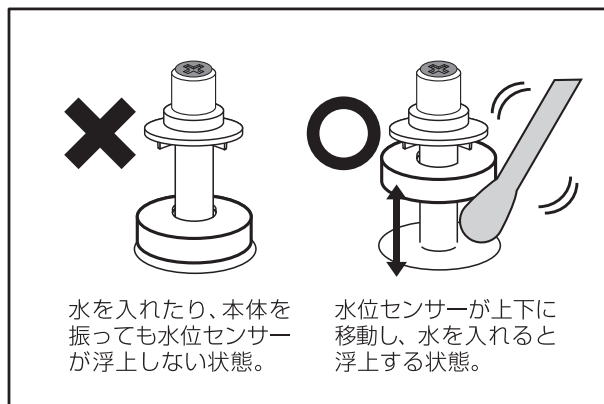
14・15ページの症状に当てはまらない場合は、お手数ですが弊社カスタマーサポートセンターまでお問い合わせください。



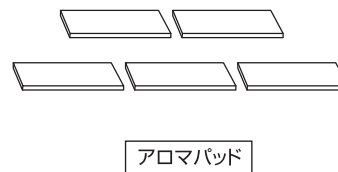
## アラームが鳴って電源が入らない場合

本体に水を入れても水位センサーが沈んだままではありませんか？

▶ 水位センサーと本体の間を綿棒などでこすって掃除してください。



14・15ページの症状に当てはまらない場合は、お手数ですが弊社カスタマーサポートセンターまでお問い合わせください。



MTL-H011P1

MTL-H011 用アロマパッド 5 枚セット

600 円



MTL-H011P3

MTL-H011 用エアーフィルター

600 円

アフターパーツは下記ショッピングモールのmottoleの店舗でお購入いただけます。  
ご希望の商品の品番を検索してご注文ください。



楽天市場



Yahoo!  
ショッピング



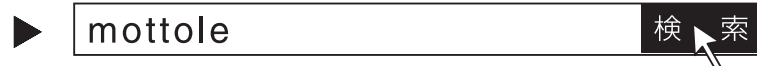
Wowma!

## アフターサービス

商品の品質には万全を期しておりますが、万一お届け時に商品が破損・汚損していた場合やご注文と異なる商品がお手元に届きました場合は、在庫確認後に至急新しい商品とお取替えさせて頂きます。

お手数ですが商品到着後「1週間以内」にご連絡をいただけるようお願い致します。

その他ご不明点がございましたら弊社カスタマーサポートセンターへお問い合わせいただくか、**mottole**販売サイトのご利用ガイドをご覧ください。



## カスタマーサポートセンター

### TEL

▶ **0570-080856** **受付時間** 10:00~16:00  
(土日祝、弊社休業日を除く)

※時間帯により、電話が集中し、つながりにくい場合がございます。予めご了承ください。

※お電話番号をお確かめのうえ、おかけ間違いのないようにおかけください。

※電話番号・受付時間などについては、変更になる場合がございます。

### MAIL

**info-m@mottole.jp**

ご返信は受付時間内での対応となります。予めご了承ください。

ご購入後のお問い合わせにつきましては、以下の項目をご確認のうえお問い合わせください。

■ 品番 ■ 品名 ■ お買い上げ日 ■ お買い上げ店名 ■ お問い合わせ内容

**発売元** 株式会社 阪和

カスタマーサポートセンター

〒550-0015 大阪市西区南堀江1-12-19 四ッ橋スタービル8F

## 仕様

品番	MTL-H011
寸法(約)	228×155×319mm
重量(約)	1926g
電源	AC100V 50/60Hz
消費電力(約)	弱:14W、中:17W、強:21W(±20%) (超音波式運転時) 弱:29W、中:32W、強:40W(±20%) (超音波式+PTCヒーター加熱時)
電源コード(約)	1.5m
加湿能力(約)	弱:100ml/h、中:150ml/h、強:280ml/h(±20%) (超音波式運転時) 弱:150ml/h、中:200ml/h、強:330ml/h(±20%) (超音波式+PTCヒーター加熱時)
タンク容量(約)	4.5L
連続使用可能時間(約)	20時間(弱)~9.5時間(強)
オフタイマー	1時間~12時間(1時間単位)
リモコン受信距離(約)	5m(直線距離)
材質	本体: ABS、PP、タンク: AS、ABS、トップカバー: ABS、アロマトレー: PP、エアフィルター:PP
セット内容	本体(アロマトレー、アロマパッド、エアフィルター装着済)、取扱説明書、リモコン(出荷時テスト用電池付属/CR2025:3V)

※加湿をしすぎると床・周囲が濡れる場合があります。

※製品の仕様や詳細は改良の為、予告なく変更される場合があります。



SIAAマークはISO22196法により評価された結果に基づき、抗菌製品技術協議会ガイドラインで品質管理・情報公開された製品に表示されています。