

仕様

品番	MTL-S011
寸法(約)	285×151×1050.5mm
重量(約)	2405g
材質	本体・フック:スチール・木、 珪藻土マット:珪藻土(アスベスト含有率検査合格済)
セット内容	本体、フック×4、珪藻土マット、取扱説明書

※製品の仕様や詳細は改良の為、予告なく変更される場合があります。

本製品は家庭用です。

業務用等の過酷な状況で使用しないでください。

- ・フローリングやキズが付きやすい床の上で組み立てないでください。
- ・組み立ての際は指をはさまないようにご注意ください。
- ・重いものをかけないでください。
- ・不安定な場所に設置しないでください。
- ・落としたり、ぶつかけたり、強い衝撃を与えないでください。
- ・直射日光または熱を避けてください。
- ・珪藻土マットの汚れは水道水で流れ落とし、日陰で乾かしてください。
- ・本体の汚れは薄めた中性洗剤を使用してください。

暮らし、イロドル



mottole.jp

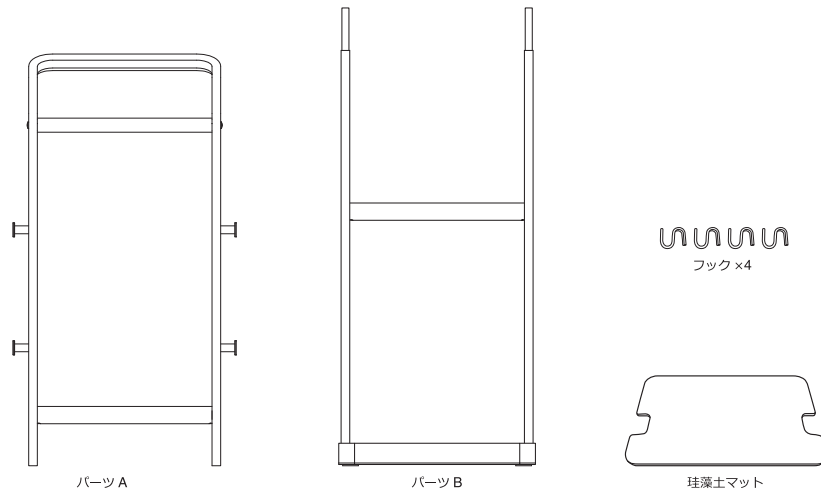
取扱説明書

MTL-S011

アンブレラスタンド

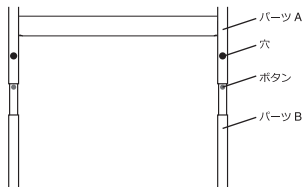
この度は、弊社の製品をお買い上げいただきまして、誠にありがとうございます。お使いになる前に必ずこの「取扱説明書」をよくお読みのうえ、正しくお使いください。お読みになった後は、大切に保管してください。

セット内容



<組み立て方>

- ① パーツ A の穴とパーツ B のボタンの向きを合わせて
パーツ B をボタンの位置まで差し込みます。

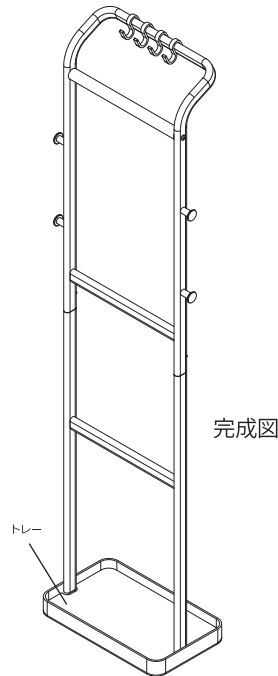


- ② パーツ B ボタンを押しながら、パーツ A の穴から
パーツ B のボタンが完全に出るまでゆっくりと差
し込みます



! 組み立ての際は指を挟まないよう、十分ご注意ください。

- ③ 珪藻土マットをパーツ B のトレーに置いて完成です。



アフターサービス

商品の品質には万全を期しておりますが、万一お届け時に商品が破損・汚損していた場合やご注文と異なる商品がお手元に届きました場合は、在庫確認後に至急新しい商品とお取替えさせていただきます。
お手数ですが商品到着後「1週間以内」にご連絡をいただけるようお願い致します。補修用性能部品の生産終了後の保有期間は2年です。
その他ご不明点がございましたら弊社カスタマーサポートセンターへお問い合わせいただくか、mottole販売サイトのご利用ガイドをご覧ください。

消耗品・部品のご注文

オフィシャルサイトにて消耗品及び部品のご注文を承っております。

▶ mottole.jp



MAIL

▶ info-m@mottole.jp

ご返信は受付時間内での対応となります。予めご了承ください。

ご購入後のお問い合わせにつきましては、以下の項目をご確認のうえお問い合わせください。

■品番 ■色 ■お買い上げ日 ■お買い上げ店名 ■お問い合わせ内容

ライフオンプロダクツ株式会社

<mottole カスタマーサポートセンター>

〒550-0015 大阪市西区南堀江1-12-19 四ッ橋スタービル8F