



取扱説明書

MTL-S014

キッチンローリー スリム
10.5cm

この度は、本製品をお買い上げいただきまして、誠にありがとうございます。
お使いになる前に必ずこの「取扱説明書」をよくお読みのうえ、正しくお使いください。
お読みになった後は、大切に保管してください。

アフターサービス

商品の品質には万全を期しておりますが、万一お届け時に商品が破損・汚損していた場合やご注文と異なる商品がお手元に届きました場合は、在庫確認後に至急新しい商品と取り替えさせていただきます。

お手数ですが商品到着後「1週間以内」にご連絡をいただけるようお願いいたします。その他ご不明点がございましたら下記お問い合わせフォームよりお問い合わせいただくか、mottole販売サイトのご利用ガイドをご覧ください。

お問い合わせ

メールにてお問い合わせを24時間受け付けております。
16時以降のご連絡に関しましては、翌営業日中にお返事をさせていただきます。

下記のお問い合わせフォームよりお問い合わせをお願いいたします。

▶ mottole.jp/f/contact



ご購入後のお問い合わせにつきましては、以下の項目をご確認のうえお問い合わせください。

品番 色 お買い上げ日 お買い上げ店名 お問い合わせ内容

ライフオンプロダクツ株式会社

<mottole カスタマーサポートセンター>

〒550-0015 大阪府大阪市西区南堀江1-12-19 四ツ橋スタービル8F

●個人情報の取り扱いについて

ライフオンプロダクツ株式会社は、お客様の個人情報・ご相談内容を、ご相談への対応・修理、その確認などのために利用し、記録を残すことがあります。また個人情報を適切に管理し、修理業務などを委託する場合や、正当な理由がある場合を除き、第三者には提供しません。

仕様

品番	MTL-S014
寸法(約)	469×105×855mm
重量(約)	3,604g
バスケットのサイズ(約)	105×440×35mm
耐荷重(約)	20kg(天板:5kg、上段:5kg、中段:5kg、下段:5kg)
材質	本体:スチール、天板:MDF、キャスト:PP・メタル、フック・スパナ:スチール
セット内容	本体、フック×4、スパナ、取扱説明書

※製品の仕様や詳細は改良の為、予告なく変更される場合があります。

**本製品は家庭用です。
業務用等の過酷な状況で使用しないでください。**

フローリングやキズが付きやすい床の上で組み立てないでください。

組み立ての際は指をはさまないようにご注意ください。

耐荷重以上のものをのせないでください。

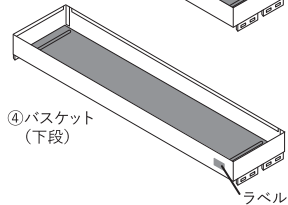
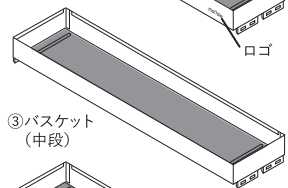
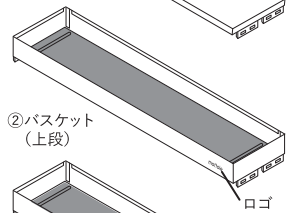
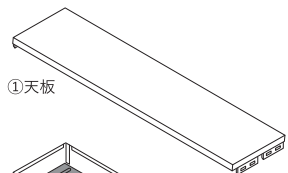
不安定な場所に設置しないでください。

落としたり、ぶつかけたり、強い衝撃を与えないでください。

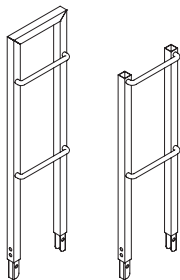
直射日光または熱を避けてください。

汚れが著しい時は薄めた中性洗剤を使用してください。

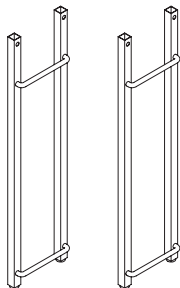
セット内容



⑤スタンド上 A ⑥スタンド上 B



⑦スタンド下×2



⑧スパナ



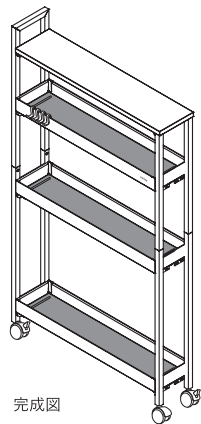
⑨フック×4



⑩キャスター



⑪キャスター (ロック付)

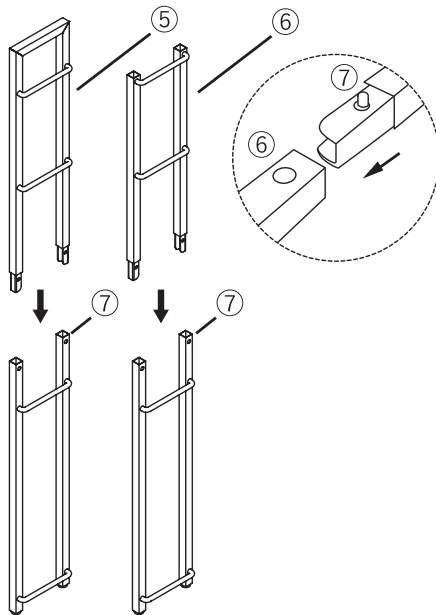


完成図

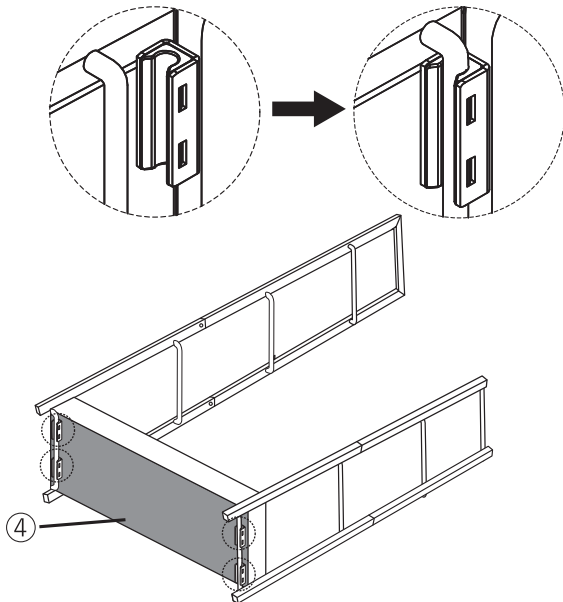
組立説明書

はめ込み作業時に指をはさまないように
手袋等をはめて、十分気をつけて作業してください

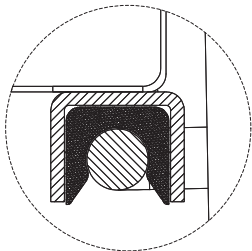
- 1 スタンドを2セット(⑤+⑦、⑥+⑦)組み合わせます。



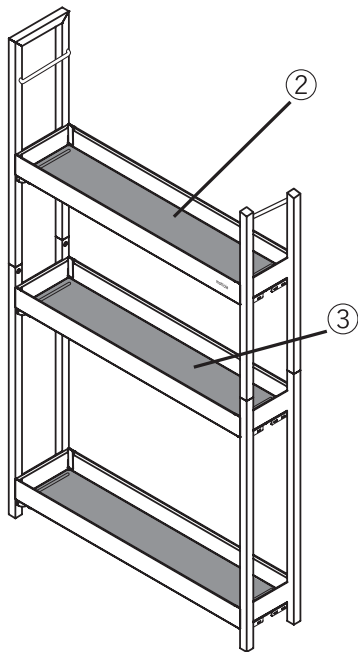
- 2 バスケット (④) の底面にあるフックを ① で作った
スタンドの一番下のバーにしっかりはめ込みます。



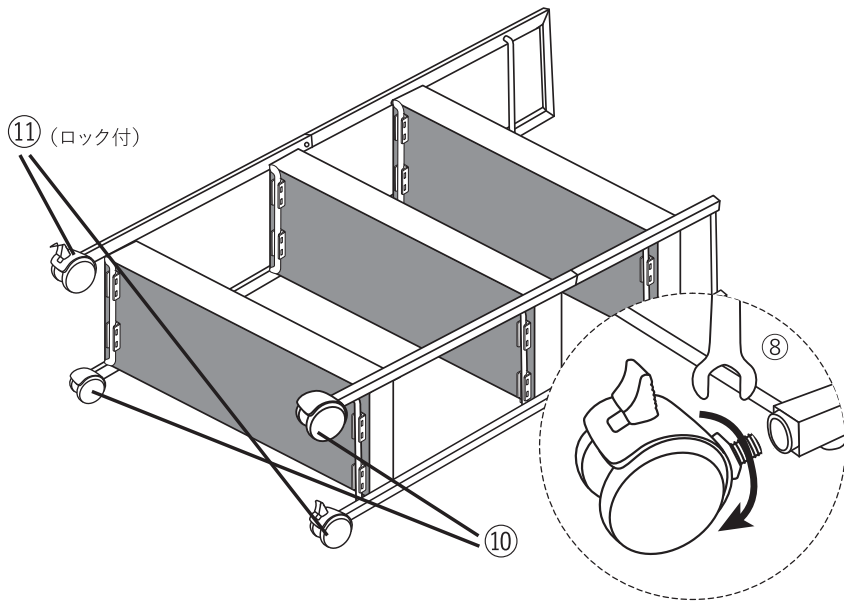
3 バスケット②と③を、2段目と3段目のバーにはめ込みます。



図のようにしっかりと
はまっているか
確認してください。

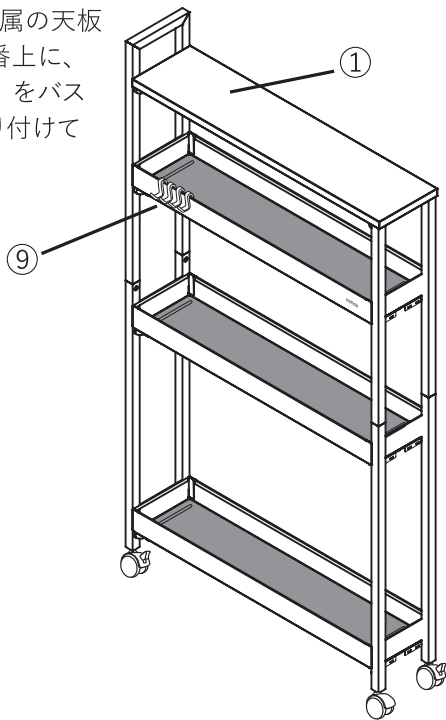


- 4** 付属のスパナ（⑧）を使用して、キャスター（⑩と⑪）をスタンドの下にしっかりと固定します。



5

お好みで付属の天板
(①) は一番上に、
フック (⑨) をバス
ケットに取り付けて
完成です。



天板使用時のご注意

本製品は、組み立て商品となりますので、がたつきが発生する場合がございます。天板をご使用の際にがたつきが発生したときは、本体スタンドを持ち、前後に軽くひねっていただくと改善されます。

