

アフターサービス

商品の品質には万全を期しておりますが、万一お届け時に商品が破損・汚損していた場合やご注文と異なる商品がお手元に届きました場合は、在庫確認後に至急新しい商品とお取り替えさせていただきます。
お手数ですが商品到着後「1週間以内」にご連絡をいただけるようお願いいたします。
補修用性能部品の生産終了後の保有期間は2年です。
その他ご不明点がございましたら下記お問い合わせフォームよりお問い合わせいただくか、mottole販売サイトのご利用ガイドをご覧ください。

消耗品・部品のご注文

オフィシャルサイトに消耗品及び部品のご注文を承っております。

▶ mottole.jp/c/0000000143

※オフィシャルサイトにてお取り扱いの無い消耗品及び部品に関しては、メールにてお問い合わせください。



お問い合わせ

メールにてお問い合わせを24時間受け付けております。
16時以降のご連絡につきましては、翌営業日中にお返事をさせていただきます。
下記のお問い合わせフォームよりお問い合わせをお願いいたします。



▶ mottole.jp/f/contact

ご購入後のお問い合わせにつきましては、以下の項目をご確認のうえお問い合わせください。

■品番 ■色 ■お買い上げ日 ■お買い上げ店名 ■お問い合わせ内容

ライフオンプロダクツ株式会社

<mottole カスタマーサポートセンター>

〒550-0015 大阪府大阪市西区南堀江1-12-19 四ツ橋スタービル8F

●個人情報のお取り扱いについて

ライフオンプロダクツ株式会社は、お客様の個人情報・ご相談内容を、ご相談への対応・修理、その確認などのために利用し、記録を残すことがあります。また個人情報を適切に管理し、修理業務などを委託する場合や、正当な理由がある場合を除き、第三者には提供しません。

仕様	
品番	MTL-S018
本体寸法(約)	402×290×1,075mm
本体重量(約)	8,237g
バスケットの寸法(約)	上段:374×272×106mm 中段:374×272×267mm 下段:374×272×267mm
耐荷重	30kg (1段あたり10kg)
セット内容	布袋S×1、布袋M×2、バスケットS×1、 バスケットM×2、アップパートレイ×1、 セカンドトレイ×1、アンダートレイ×1、支柱×6、 キャスター×4、フック×3、スパナ、レンチ、ネジ×24、 取扱説明書

※本体寸法、本体重量はバスケット、布袋、フックを含みます。
※製品の仕様や詳細は改良の為、予告なく変更される場合があります。

暮らし、イロドリ

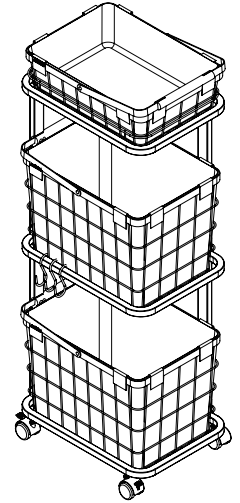


取扱説明書

MTL-S018

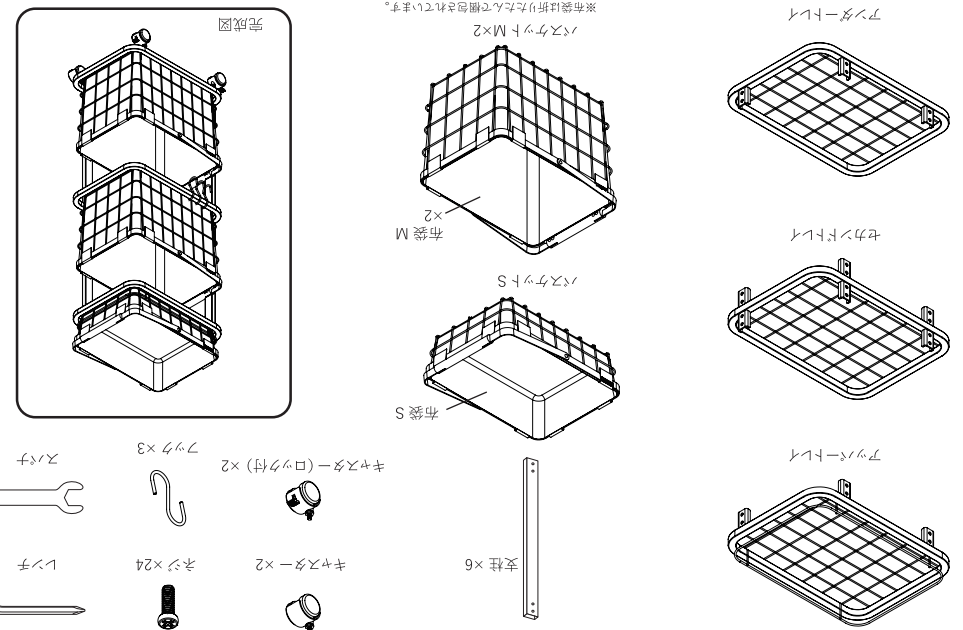
ランドリーバスケット 3段

この度は、本製品をお買い上げいただきまして、誠にありがとうございます。
お使いになる前に必ずこの「取扱説明書」をよくお読みのうえ、正しくお使いください。
お読みになった後は、大切に保管してください。



フロアリングやキズが付きやすい床の上で組み立ててください。
組み立ての際は指を挟まれないようご注意ください。
耐荷重以上の物をのせないでください。
不安定な場所に設置しないでください。
落下したり、ぶついたり、強い衝撃を与えないでください。
直射日光または熱を避けてください。
汚れが著しい時は薄めた中性洗剤を使用してください。

本製品は家庭用です。
業務用等の過酷な状況で使用しないでください。

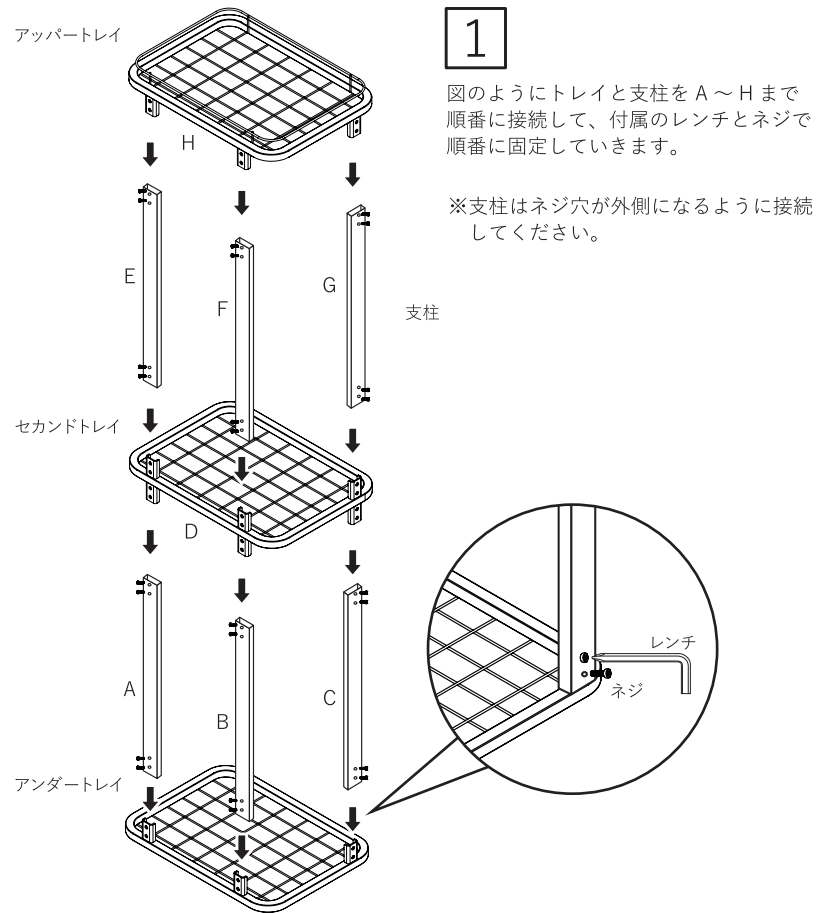


安全上のご注意ください

セット内容

組立説明書

はめ込み作業時に指をはさまないように
手袋をはめて、十分気をつけて作業してください。



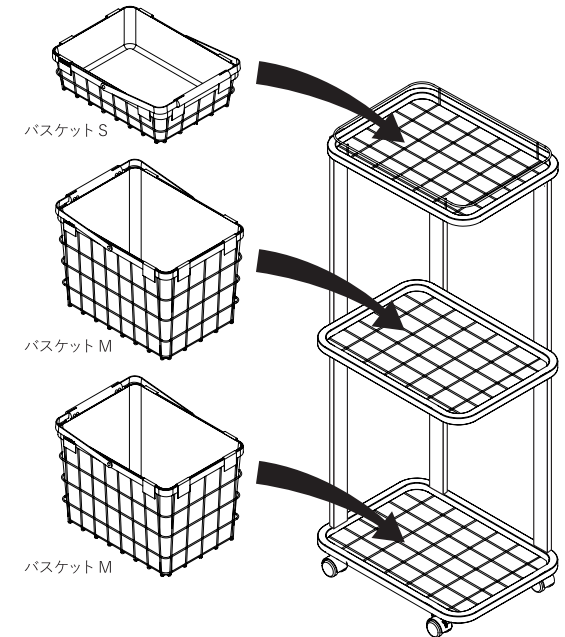
2

1で組みあがった本体をゆっくりと横に倒して、アンダートレイの底面にある4箇所のキャスター穴にキャスターを取り付けて、スパナで締め付けて固定します。

3

布袋の S、M を各サイズのバスケットに装着します。

キャスターを取り付けた本体を立ち上げて下2段にバスケット M を、最上段にバスケット S を置きます。



4

お好みの場所に付属のフックを掛ければ完成です。

