



取扱説明書

MTL-S021

ブレッドケース

この度は、本製品をお買い上げいただきまして、誠にありがとうございます。
お使いになる前に必ずこの「取扱説明書」をよくお読みのうえ、正しくお使いください。
お読みになった後は、大切に保管してください。

⚠ 注意

- 本製品は家庭用です。業務用等の過酷な状況で使用しないでください。
- 本来の使用目的以外でのご使用はしないでください。怪我をするおそれがあります。
- 汚れた場合は固く絞った布で汚れを拭き取り、その後、乾いた布で水気を完全に拭き取ってください。また、汚れを取り除く際は、タワシやクレンザーなどでこすらないでください。表面の塗装が剥がれるおそれがございます。
- 耐荷重以上の物を置いたり、片寄った荷重をかけないでください。また、傾いた場所や凹凸のある場所でのご使用はお避けください。
- 塩分や酸等を含んだ汚れを付着したまま放置したり、濡れたまま放置するとサビ発生の原因となります。
- こわれやすい物や刃物など、危険な物はいれないでください。
- 火のそばや、高温になる場所で使用しないでください。本体が熱くなり火傷するおそれがあります。
- 定期的に各部(接合部やネジ部)の点検を行ってください。異常な状態で使用し続けると、破損・怪我の原因となります。
- 廃棄の際には、お住まいの市町村などの注意にしたがって正しい廃棄の方法をお守りください。
- 製品に乗ったり、寄りかかったりしないでください。怪我をするおそれがあります。特にお子様には十分ご注意ください。
- 製品を移動する際は、上に乗っているものをすべて取り除いてから行ってください。上の物が落下して怪我をするおそれがあります。
- 製品の仕様は改良のため、予告なく変更する場合があります。

アフターサービス

製品の品質には万全を期しておりますが、万一お届け時に製品が破損・汚損していた場合やご注文と異なる製品がお手元に届きました場合は、在庫確認後に至急新しい製品とお取り替えさせていただきます。

お手数ですが製品到着後「1週間以内」にご連絡をいただけますようお願いいたします。

補修用性能部品の保有期間は生産終了後の3年です。

その他ご不明点がございましたら下記お問い合わせフォームよりお問い合わせいただくか、mottole販売サイトのご利用ガイドをご覧ください。

お問い合わせ

メールにてお問い合わせを24時間受け付けております。16時以降のご連絡に関しましては、翌営業日中にお返事をさせていただきます。

下記のお問い合わせフォームよりお問い合わせをお願いいたします。

▶ mottole.jp/f/contact



ご購入後のお問い合わせにつきましては、以下の項目をご確認のうえお問い合わせください。

- 品番 ■色 ■お買い上げ日 ■お買い上げ店名
- お問い合わせ内容

ライフオンプロダクツ株式会社

<mottole カスタマーサポートセンター>

〒550-0015 大阪府大阪市西区南堀江1-12-19 四ツ橋スタービル8F

●個人情報のお取り扱いについて

ライフオンプロダクツ株式会社は、お客様の個人情報・ご相談内容を、ご相談への対応・修理、その確認などのために利用し、記録を残すことがあります。また個人情報を適切に管理し、修理業務などを委託する場合や、正当な理由がある場合を除き、第三者には提供しません。

仕様

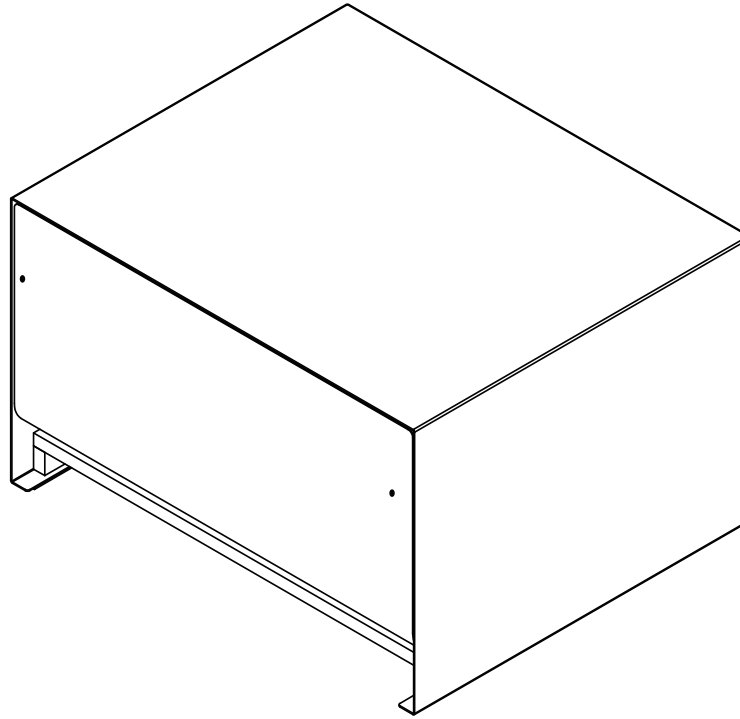
| | |
|----------|---------------------------|
| 品番 | MTL-S021 |
| 引出し内寸(約) | 330×295×175mm |
| 天板平面部(約) | 360×300mm |
| 耐荷重 | 天板:10kg、引出し:3kg |
| 寸法(約) | 360×340×220mm |
| 重量(約) | 4,365g |
| セット内容 | 本体、取っ手、ネジ×2、ドライバー×1、取扱説明書 |

※製品の仕様や詳細は改良の為、予告なく変更される場合があります。

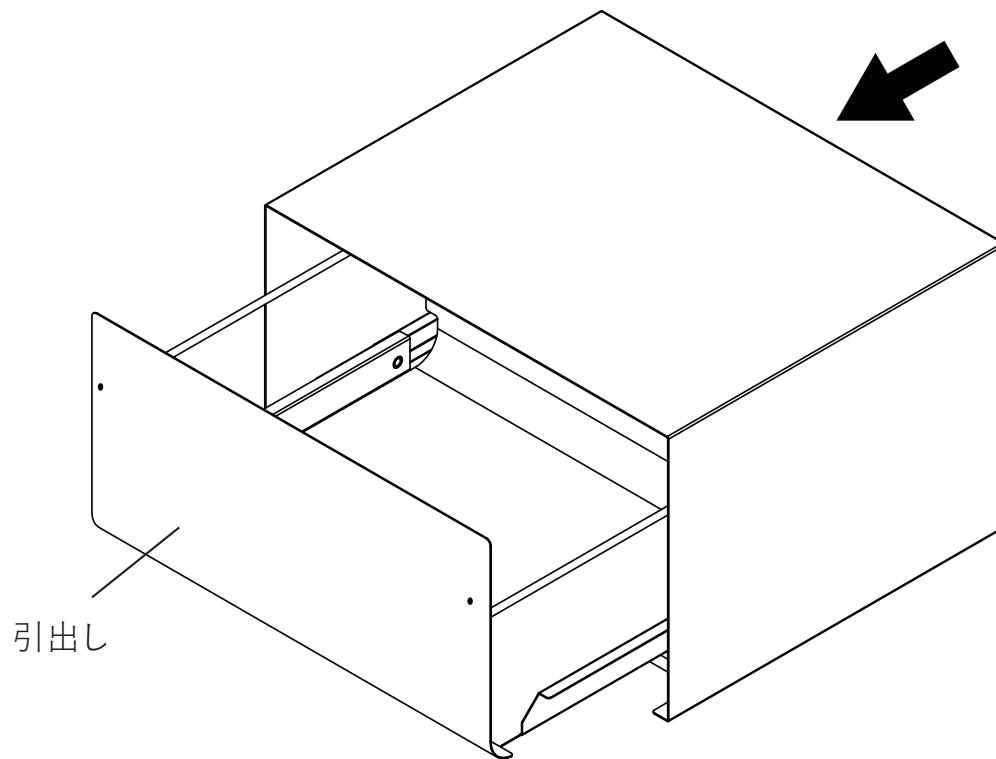
組立説明書

1

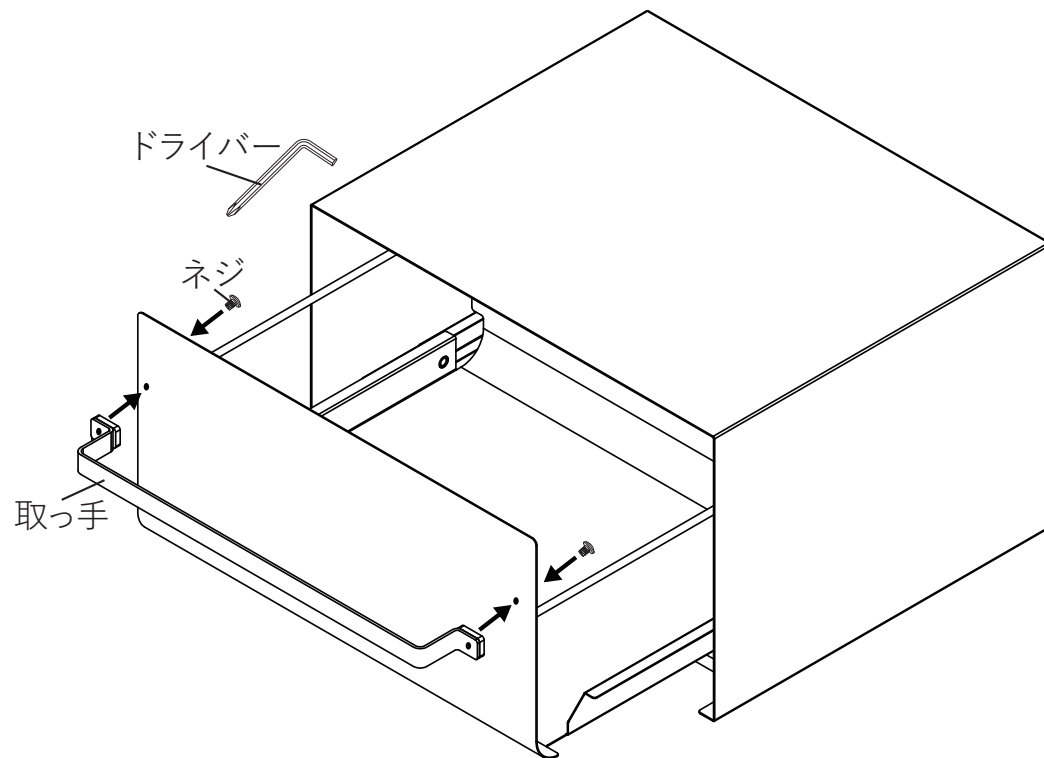
箱から本体を取り出す。



2 本体背面を手で押して、引出しを押し出す。

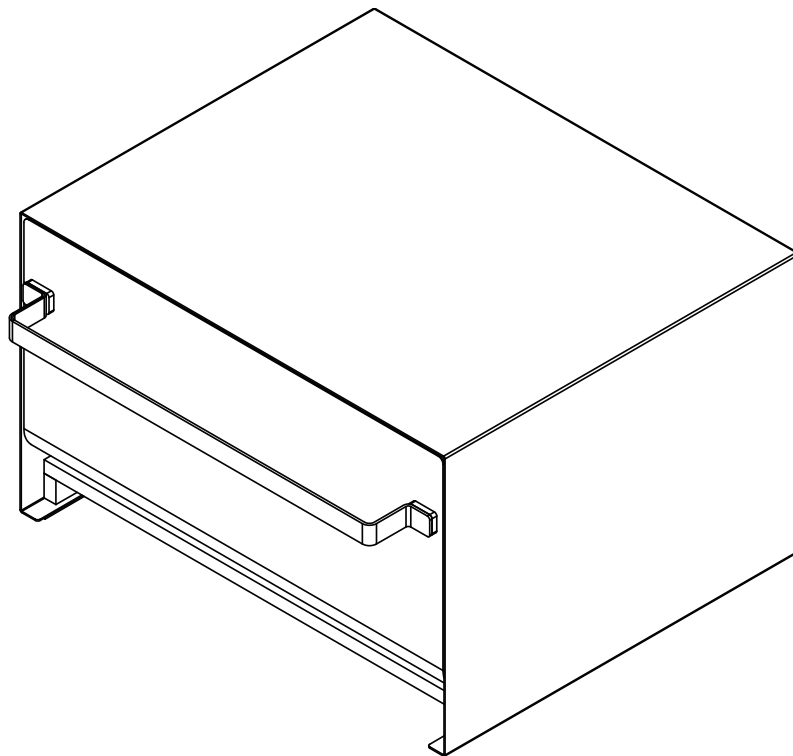


- 3** 付属の取っ手の穴を引き出しの穴に合わせて、引出しの内側から付属のネジで固定する。

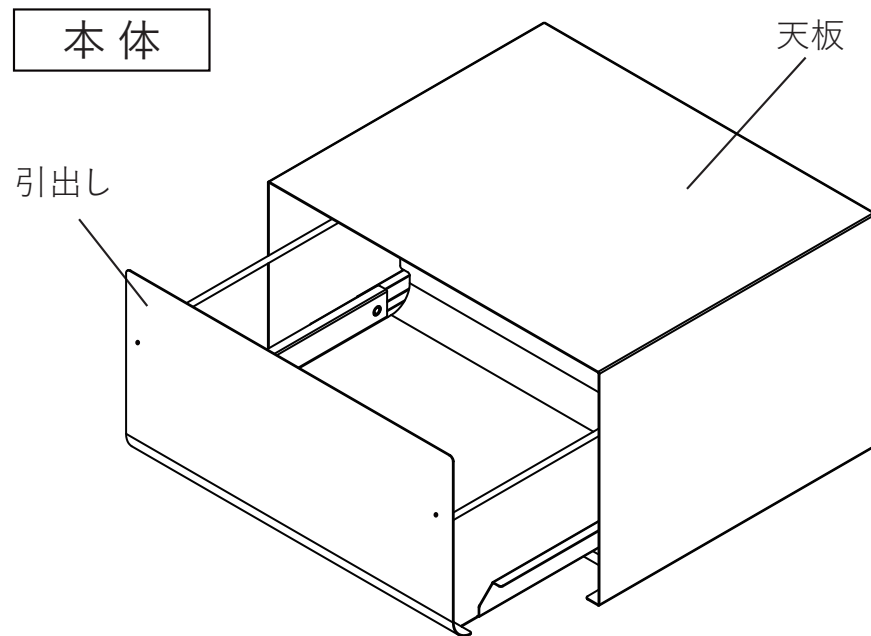


4

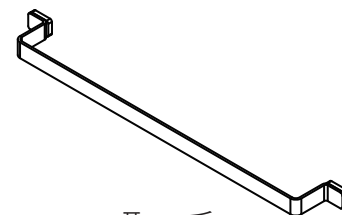
取っ手にかたつきがないことを確認し、引出しを戻せば完成。



セット内容



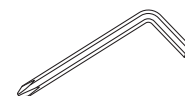
付属品



取っ手



ネジ×2



ドライバー