



取扱説明書

MTL-S034

折りたたみランドリーバスケット

この度は、本製品をお買い上げいただきまして、誠にありがとうございます。
お使いになる前に必ずこの「取扱説明書」をよくお読みのうえ、正しくお使いください。
お読みになった後は、大切に保管してください。

**本製品は家庭用です。
業務用等の過酷な状況で使用しないでください。**

フローリングやキズが付きやすい床の上で組み立てないでください。

組み立ての際は指をはさまないようにご注意ください。

耐荷重以上のものをのせないでください。

不安定な場所に設置しないでください。

落としたり、ぶつかけたり、強い衝撃を与えないでください。

直射日光または熱を避けてください。

汚れが著しい時は薄めた中性洗剤を使用してください。

ご使用の条件、環境によって床にタイヤ跡が付く場合があります。

アフターサービス

商品の品質には万全を期しておりますが、万一お届け時に商品が破損・汚損していた場合やご注文と異なる商品がお手元に届きました場合は、在庫確認後に至急新しい商品とお取り替えさせていただきます。

お手数ですが商品到着後「1週間以内」にご連絡をいただけるようお願いいたします。

その他ご不明点がございましたら下記お問い合わせフォームよりお問い合わせをいただくか、mottole販売サイトのご利用ガイドをご覧ください。

お問い合わせ

メールにてお問い合わせを24時間受け付けております。
16時以降のご連絡に関しましては、翌営業日中にお返事をさせていただきます。
下記のお問い合わせフォームよりお問い合わせをお願いいたします。



▶ mottole.jp/f/contact

ご購入後のお問い合わせにつきましては、以下の項目をご確認のうえお問い合わせください。

■品番 ■色 ■お買い上げ日 ■お買い上げ店名 ■お問い合わせ内容

ライフオンプロダクツ株式会社

<mottole カスタマーサポートセンター>

〒550-0015 大阪府大阪市西区南堀江1-12-19 四ツ橋スタービル8F

●個人情報のお取り扱いについて

ライフオンプロダクツ株式会社は、お客様の個人情報・ご相談内容を、ご相談への対応・修理、その確認などのために利用し、記録を残すことがあります。また個人情報を適切に管理し、修理業務などを委託する場合や、正当な理由がある場合を除き、第三者には提供しません。

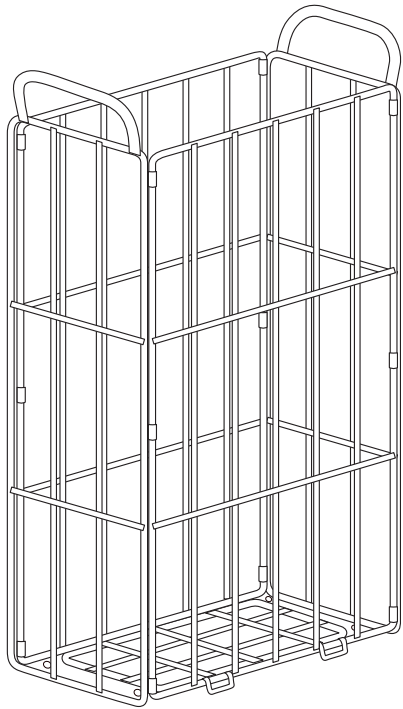
仕様

品番	MTL-S034
本体寸法(約)	395×190×705mm
バスケット内寸(約)	340×180×550mm
本体重量(約)	2,500g
耐荷重(約)	40kg
セット内容	本体、スパナ、取扱説明書

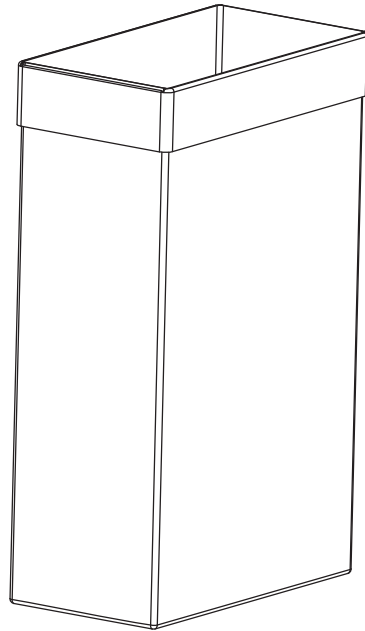
※本体寸法、本体重量は布袋を含みます。

※製品の仕様や詳細は改良の為、予告なく変更される場合があります。

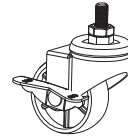
セット内容



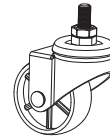
バスケット



布袋



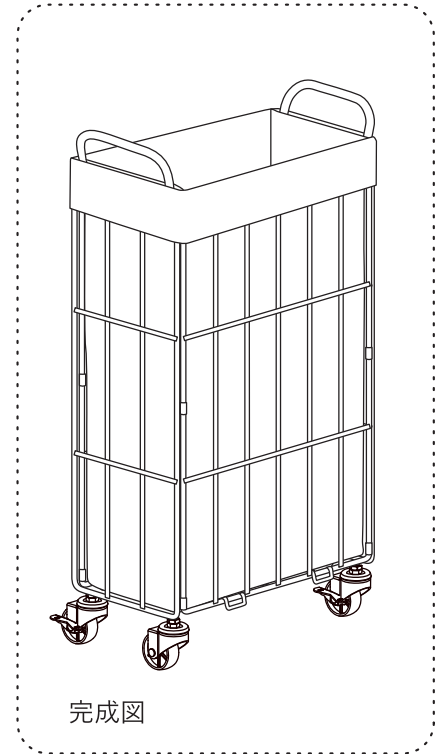
キャスター(ロック付) × 2



キャスター × 2



スパナ



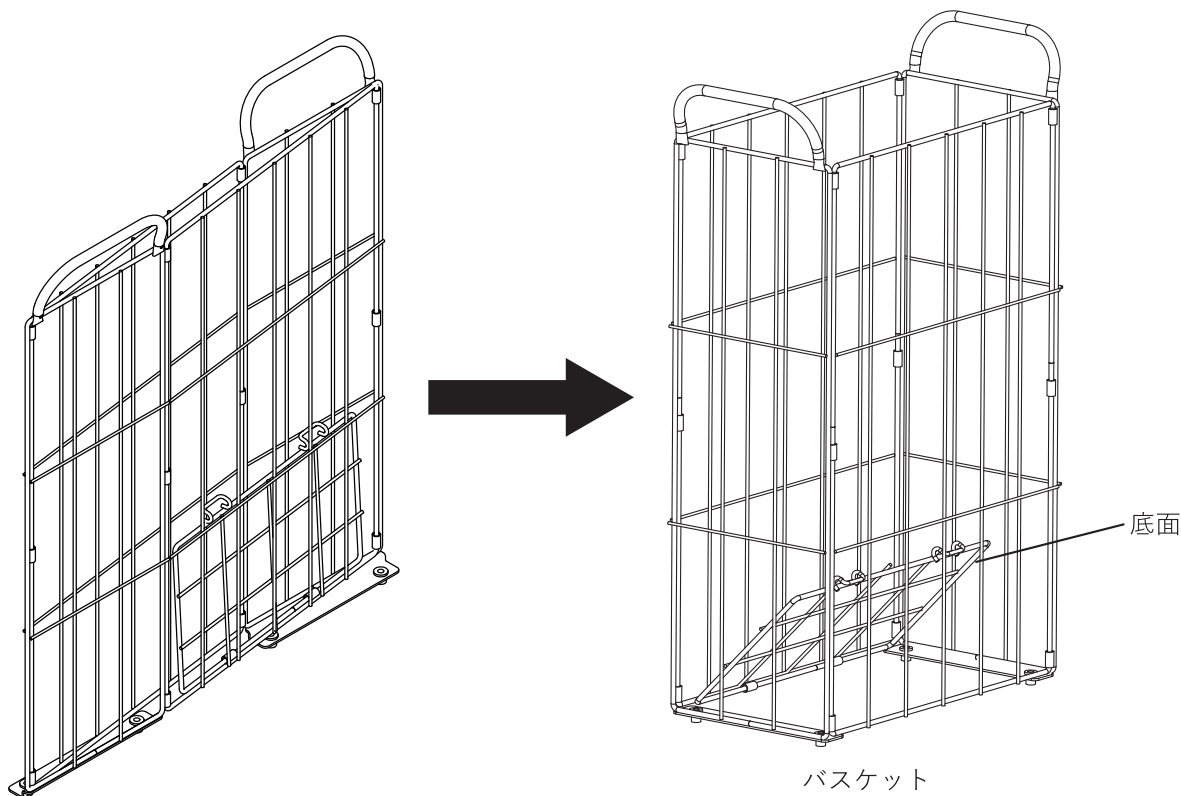
完成図

組立説明書

組み立て作業時に指をはさまないように
手袋等をはめて、十分気をつけて作業してください

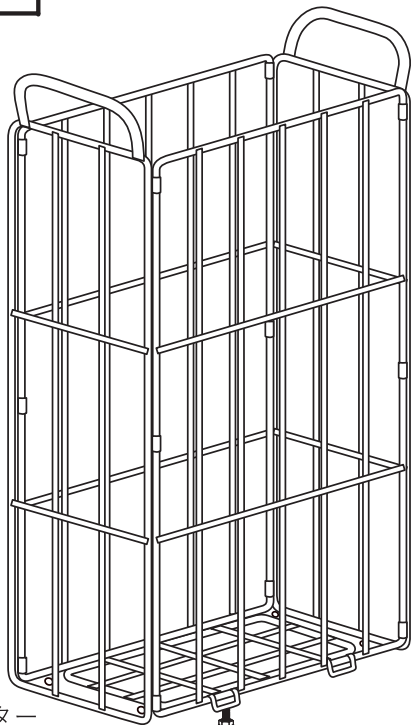
1

バスケットを箱から取り出して広げます。
底面は前に倒してひっかけるように固定します。

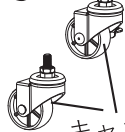


2

キャスターを底面に取り付けます。



キャスター
(ロック付)



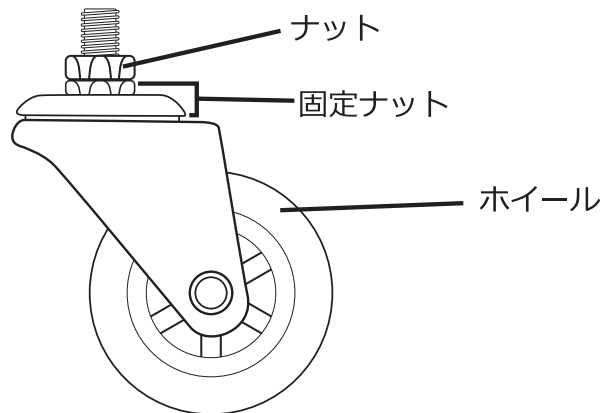
キャスター



キャスター
(ロック付)



スパナ



ナット

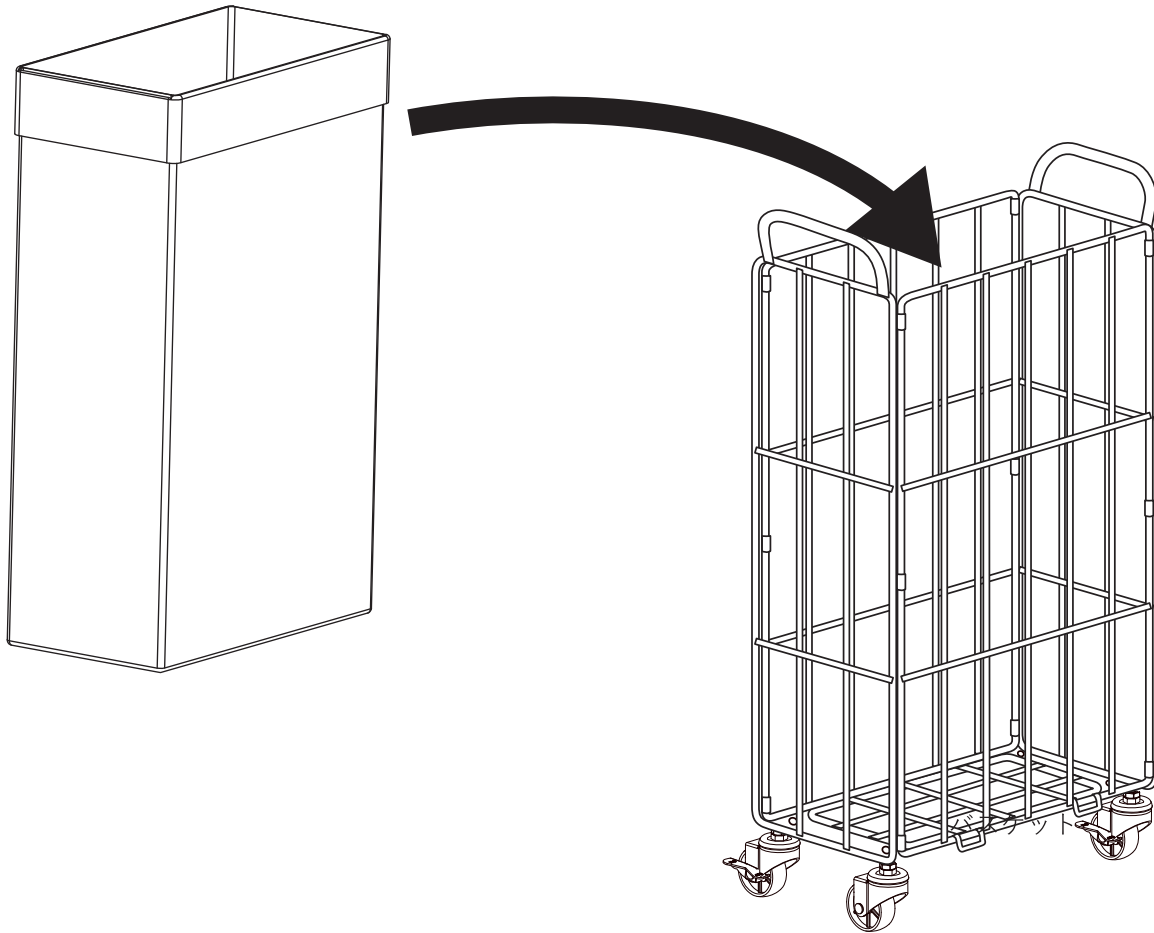
固定ナット

ホイール

1. ナットを締めて固定ナットに密着させます。
2. 固定ナットを持って回しながら本体に取り付け、付属のスパナで固定ナットを締め付けてください。

すべて取り付けした後、がたつきが無いか確認してください。がたつきがある場合は、低い部分のキャスターを緩め、その後、ナットを緩めて固定ナットとの間に隙間を作って高さを調節して固定ナットを締め付けてください。

3 布袋をバスケットの中に入れます。



4 バスケットの取っ手に布袋の穴を通して完成です。

