

仕様

品番	MTL-W006
電源	AC100V 50/60Hz
消費電力	強:100W、中:96W、弱:77W
電源コード(約)	1.5m
オートオフ(約)	3時間
安全装置	転倒時運転停止用装置、温度ヒューズ
サイズ(約)	410×300×510mm
重量(約)	1960g
セット内容	本体、固定用クリップ×2、取扱説明書

※製品の仕様や詳細は改良の為、予告なく変更される場合があります。



取扱説明書

MTL-W006

折りたたみパネルウォーマー

この度は、本製品をお買い上げいただきまして、誠にありがとうございます。
お使いになる前に必ずこの「取扱説明書」をよくお読みのうえ、正しくお使いください。
お読みになった後は、大切に保管してください。



@lifeonproducts



Life on Products



ライフオンプロダクツ株式会社

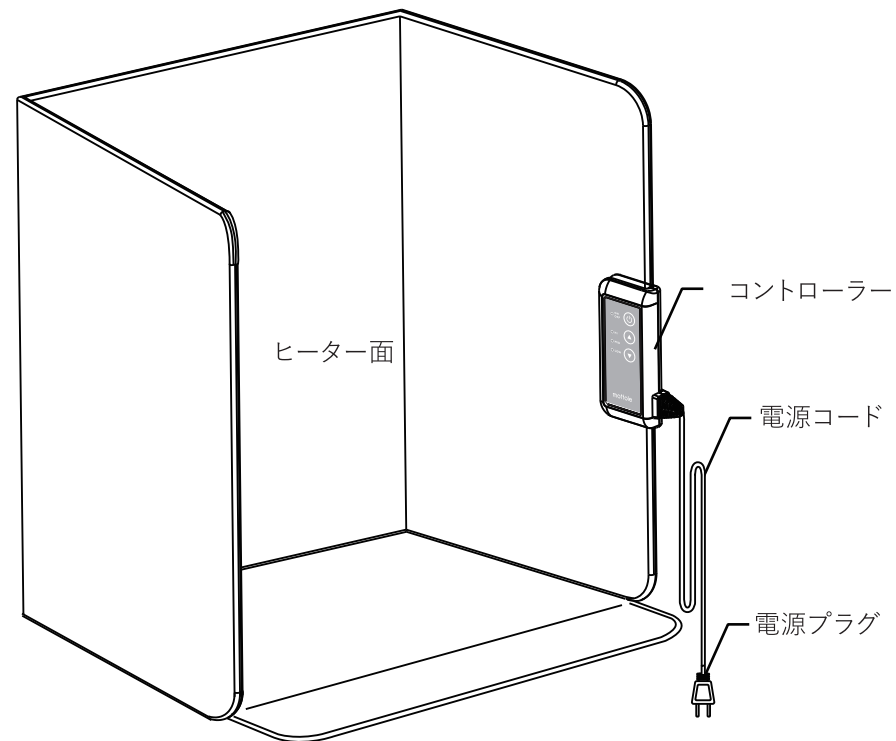
23-V01

もくじ

はじめに	もくじ	1ページ
	各部名称	2ページ
	安全上のご注意	3～5ページ
使い方	ご使用方法	5～6ページ
お手入れ	保管のしかた	7ページ
	日常の点検・お手入れ	7ページ
困ったときは	故障かな?	7ページ
	アフターサービス	8ページ
	カスタマーサポートセンター	8ページ
	MEMO	9～10ページ
	仕様	裏表紙

各部名称

<本体>







<付属品>



固定用クリップ 2個


安全上のご注意





本製品を安全にご使用していただくため、ご使用前に本書を必ずよくお読みになり、十分にご理解していただいたうえで、ご使用を開始してください。本製品は家庭用です。

 警告	この表示を無視して誤った取り扱いをすると、人が死亡または重傷を負う可能性が想定される内容を示しています。
 注意	この表示を無視して誤った取り扱いをすると、人が傷害を負ったり物的損害の発生が想定される内容を示しています。
絵表示の例	 このような表示は禁止を示します。  このような表示は強制を示します。

 警告	
修理技術者以外の人は、絶対に分解したり、改造・修理を行わないでください。  発火したり、異常動作して怪我をするおそれがあります。 <small>改造禁止</small>	浴室などの湿度の高い場所での使用や保管をしないでください。  感電やショートのおそれがあります。 <small>禁止</small>
本体を水につけたり、水をかけたりしないでください。 本体内部に水が入り込み、火災・感電・ショートの原因となります。  <small>禁止</small>	幼児の手の届くところでの使用はおやめください。 やけどのおそれがあります。  <small>禁止</small>
電源コードを束ねて使用しないでください。 過熱して火災・やけどの原因となります。  <small>禁止</small>	強い衝撃を与えないでください。 感電・故障・破損による怪我の原因となります。  <small>禁止</small>
他の加熱装置と一緒に使用しないでください。 発火して怪我をするおそれがあります。  <small>禁止</small>	金属や安全ピン等で製品を刺さないでください。 感電・故障・破損による怪我の原因となります。  <small>禁止</small>
電源コードを傷つけないでください。 加工したり、引っ張ったり、上に物をのせると破損して、火災・感電の原因となります。  <small>禁止</small>	濡れた手で電源プラグを抜き差ししないでください。 感電して怪我をするおそれがあります。  <small>禁止</small>
表面が濡れた時、異音がするなどのときは、運転を停止して電源コードを抜いてください。  そのまま運転を続けると火災・感電の原因となります。運転を停止し、お買い上げの販売店または製造元カスタマーサポートセンターへご連絡ください。 <small>プラグを抜く</small>	アイロンを使わないでください。 発火して怪我をするおそれがあります。  <small>禁止</small>
ベットなどの動物を近づけないでください。  電源コードを噛んだり、排泄物などがかり漏電・感電や故障、火災の原因となります。 <small>禁止</small>	

安全上のご注意

 警告	
使用中に衣服、タオル、毛布などで製品を覆わないでください。 発火したり、異常動作して怪我をするおそれがあります。  <small>禁止</small>	お手入れは必ず電源プラグを抜いてから行ってください。 感電して怪我をするおそれがあります。  <small>強制</small>
就寝中は使用しないでください。 寝具などが触れて火災の原因となります。  <small>禁止</small>	乾燥機に入れしないでください。 感電・故障・破損による怪我の原因となります。  <small>禁止</small>
定期的に電源プラグのホコリを掃除してください。 ホコリがたまると湿気などで絶縁不良となり、火災の原因となります。  <small>強制</small>	電源プラグは根元まで確実に差し込んでください。 電源コードや電源プラグが異常に発熱し、溶けたり変形したりして感電・ショート・発火の原因となります。  <small>強制</small>
電源は定格15A以上、100Vのコンセントを単独でご使用ください。 火災・故障の原因となります。  <small>強制</small>	異常時(こげ臭い、発煙など)は電源プラグを抜き、使用を停止してください。 火災・感電の原因となります。  <small>強制</small>
使用中に異常を感じた場合はご使用をおやめください。 火災・やけどの原因となります。  <small>強制</small>	延長コードの使用やタコ足配線は絶対にしないでください。 過熱して、火災・やけどの原因となります。  <small>禁止</small>

 注意	
使用中に本体を持ち上げたり移動したりしないでください。 怪我・やけど・転倒の原因となります。  <small>禁止</small>	熱に弱い敷物や家具の上などでは使用しないでください。 変色・変形や怪我、火災の原因となります。 (例)じゅうたん、畳、ふとん、ビニール製の敷物、プラスチック製の家具など。  <small>禁止</small>
不安定な場所では使用しないでください。 故障・破損・怪我の原因となります。  <small>禁止</small>	火気の近くで使用しないでください。 変形・故障・怪我の原因となります。  <small>禁止</small>
乾燥など他の用途に使用しないでください。 過熱して発火・火災の原因となります。  <small>禁止</small>	長時間本体から離れる際は必ず電源をOFFにしてください。 発火・火災の原因となります。  <small>強制</small>
お手入れや持ち運び、保管は本体が冷めてから行ってください。 火災・やけどの原因となります。  <small>強制</small>	必ず立てた状態で使用してください。横にしてものをのせたり、上に乗ったりして使用しないでください。 故障の原因となります。  <small>強制</small>

安全上のご注意

⚠ 低温やけどについてのご注意

低温やけどは、体温より高い温度の発熱体を長時間当てていると、紅班や水泡などの症状を起こすやけどです。

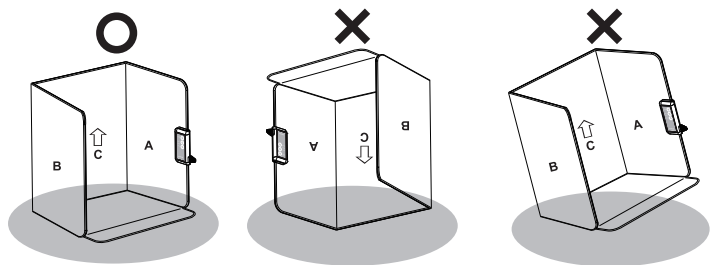
- ・長時間同じ箇所にあてて使用しないでください。
- ・熱すぎると感じたらずぐに使用を中止してください。
- ・幼児又は身体のご不自由な方など自分で調節できない方のご使用は十分ご注意ください。
- ・熱がこもる場所で使用しないでください。
- ・就寝時は使用しないでください。
- ・本製品を使用しながらホットカーベットを利用する時や、ストーブの前にいる時など、他の暖房具と併用すると、必要以上の温度になるのでご注意ください。

ご使用方法

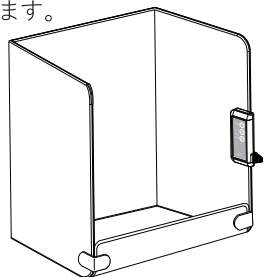
使用方法

- 1.操作部が内側に来るように設置し、床に立てます。
※上下逆さま、斜め、折りたたんだ状態でご使用しないでください。

- A ヒーター面 (コントローラー表面) B 裏面 (コントローラー背面) C 本体立て位置



- 2.本体側面・底面を固定クリップで固定します。



ご使用方法

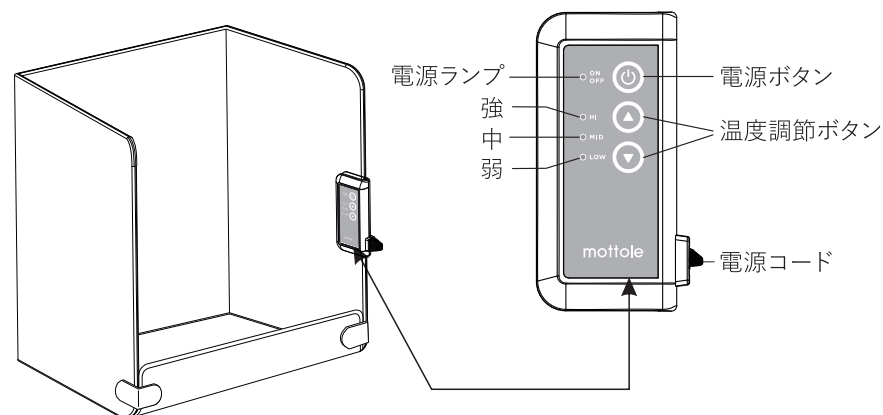
起動方法

- 1.電源プラグをコンセントに差し込み、電源ボタンを押すと、全てのランプが点灯し、HIモードで起動します。
- 2.電源ボタンを再度押すと電源が切れ、電源ランプが消灯します。
※本製品はオートオフ機能がある為、約3時間で自動的に電源がOFFになります。また本体が斜めに傾いたりしても電源がOFFになります。(転倒時電源停止装置) 本体を正常な位置に戻すと電源が入ります。

温度設定

- 1.▼を押すと、HI、MID、LOWの順に切り替わり、HIに戻ります。 HI→MID→LOW
↑
- 2.▲を押すと、HI、LOW、MIDの順に切り替わり、HIに戻ります。 HI→LOW→MID
↑

コントローラー



保管のしかた

折りたたんで直射日光の当たらない、乾燥した場所に保管してください。

日常の点検・お手入れ

⚠ 注意 お手入れは、必ず電源プラグをコンセントから抜き、本体の温度が十分に下がってから行ってください。

本体

ほこりやごみは粘着式カーペットクリーナーや掃除機で取り除いてください。水洗いやドライクリーニングはできません。万が一濡れた場合は自然乾燥させてください。

コントローラー

コントローラーは、乾いた柔らかい布で拭き取ってください。濡れたタオルなどで拭き取ると故障の原因となります。アルコール、シンナー、洗剤などを使用すると、本体を傷めます。

故障かな？

症状	考えられる原因	対処方法
作動しない	・電源プラグがコンセントに差し込まれていませんか？ ・本体が傾いていませんか？	・電源プラグをコンセントに差ししてください。 ・傾くと電源がOFFになります。水平に置いてください。
暖かくない	・電源がOFFになっていませんか？ ・温度設定がLOWになっていませんか？ ・裏面を使用していませんか？	・電源をONにしてください。 ・MIDまたはHIにしてください。 ・ヒーター面を使用してください。
電源が切れる	・オートオフ機能が作動した	・本製品にはオートオフ機能が付いており、約3時間経過すると自動的に電源がオフになります。引き続き使用される場合は再度電源ボタンを押してください。

アフターサービス

商品の品質には万全を期しておりますが、万一お届け時に商品が破損・汚損していた場合やご注文と異なる商品がお手元に届きました場合は、在庫確認後に至急新しい商品とお取り替えさせていただきます。

お手数ですが商品到着後「1週間以内」にご連絡をいただけるようお願いいたします。補修用性能部品の生産終了後の保有期間は5年です。

その他ご不明点がございましたら下記お問い合わせフォームよりお問い合わせいただくか、mottole販売サイトのご利用ガイドをご覧ください。

お問い合わせ

メールにてお問い合わせを24時間受け付けております。16時以降のご連絡に関しましては、翌営業日中にお返事をさせていただきます。

下記のお問い合わせフォームよりお問い合わせをお願いいたします。

▶ mottole.jp/f/contact



ご購入後のお問い合わせにつきましては、以下の項目をご確認のうえお問い合わせください。

■品番 ■色 ■お買い上げ日 ■お買い上げ店名 ■お問い合わせ内容

ライフオンプロダクツ株式会社
<mottole カスタマーサポートセンター>
〒550-0015 大阪府大阪市西区南堀江1-12-19 四ツ橋スタービル8F

●個人情報のお取り扱いについて

ライフオンプロダクツ株式会社は、お客様の個人情報・ご相談内容を、ご相談への対応・修理、その確認などのために利用し、記録を残すことがあります。また個人情報を適切に管理し、修理業務などを委託する場合や、正当な理由がある場合を除き、第三者には提供しません。

MEMO

MEMO