

暮らし、イロドル



Life on Products



取扱説明書

MTL-F010

コードレスミニリビングファン

この度は、弊社の製品をお買い上げいただきまして、誠にありがとうございます。
お使いになる前に必ずこの「取扱説明書」をよくお読みのうえ、正しくお使いください。
お読みになった後は、大切に保管してください。



警告

リチウムイオンポリマー電池の耐熱温度は60℃です。
炎天下や夏場の車内など、高温になる場所に放置しないでください。

もくじ

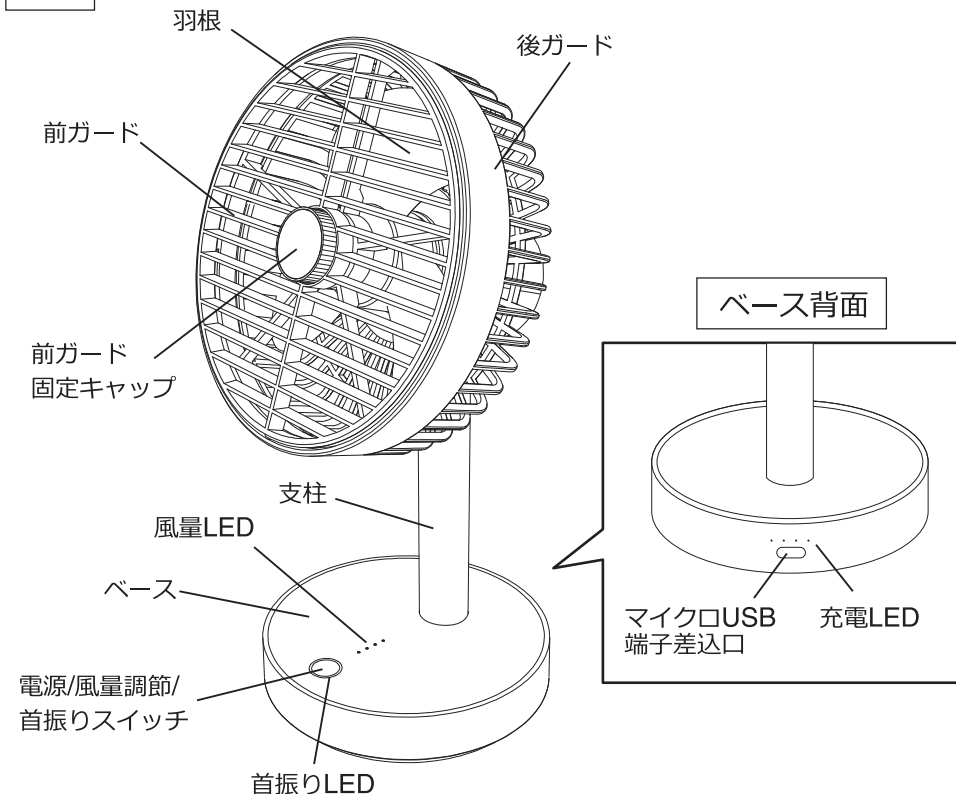
はじめに	もくじ・特長	1ページ
	各部名称	2ページ
	安全上のご注意	3~4ページ
	使用上の注意	5ページ
使い方	ご使用方法	5~6ページ
お手入れ	日常の点検・お手入れ方法	6ページ
困ったときは	故障かな?	7ページ
	アフターサービス	8ページ
	カスタマーサポートセンター	8ページ
	MEMO	9ページ
	仕様	10ページ

特長

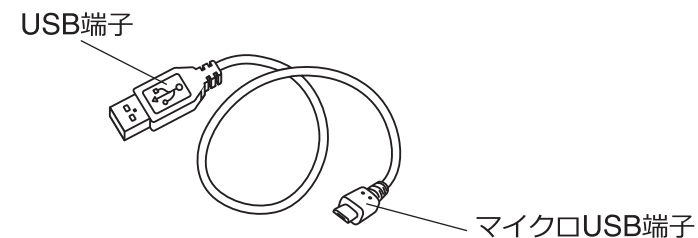
- やわらかな風
フロントガードにより風の質に変化を。
少しキャップを緩めると風力で回転し、風をやわらかくします。
- 1年中活躍
上向き約 90°の角度調節が可能なので、熱がこもりがちなキッチンや脱衣所のスペースであれば空気を循環させるサーキュレーターとしても1年中ご利用頂けます。
- リズム・自動首振り機能搭載
とっても便利なリズム・自動首振り運転などの機能付。リビングファンとしてはもちろん、部屋干しのお手伝いにもおすすめ。小さくて賢い優れものです。
- 充電式でコードレス
充電式でコードレス。さらにコンパクトサイズなので置く場所を選ばず、収納や移動にも便利。
- 省エネDCモーター
充電式でも十分な風力の秘密はDCモーターと3枚の大きな羽根。
省エネながらも強力な風を生み出します。

各部名称

本体



USBコード



安全上のご注意

警告

リチウムイオンポリマー電池内蔵

●絶対に分解して電池を取り出さないでください。
●廃棄の際は分解せず専用の回収ボックスに捨ててください。

本製品を安全にご使用していただくため、ご使用前に本書を必ずよくお読みになり、十分にご理解していただいたうえで、ご使用を開始してください。本製品は家庭用です。

警告	この表示を無視して誤った取り扱いをすると、人が死亡または重傷を負う可能性が想定される内容を示しています。
注意	この表示を無視して誤った取り扱いをすると、人が傷害を負ったり物的損害の発生が想定される内容を示しています。

絵表示の例

このような表示は禁止を示します。	このような表示は強制を示します。
------------------	------------------

警告

修理技術者以外の方は、絶対に分解したり、改造・修理を行なわないでください。 発火したり、異常動作してケガをするおそれがあります。 改造禁止	本体を水につけたり、水をかけたりしないでください。 本体内部に水が入り込み、火災・感電・ショートの原因となります。 禁止
USBコードを傷つけないでください。 加工したり、引っ張ったり、上に物をのせると破損して、火災・感電の原因となります。 禁止	電源は付属のUSBコードをご使用ください。 火災・感電の原因となります。 強制
USBプラグは、ホコリや汚れが付着していないか確認し、根元まで確実に差し込んでください。 ホコリや汚れが付着したり、ガタつきで接続が不完全な場合は異常に発熱し、USBプラグが溶けたり変形して感電や火災の原因となります。 強制	USB接続式ACアダプターを使用して充電する場合は定格出力が1A以上のACアダプターをご使用ください。 充電時に500mA以上の電流が流れるため、定格容量が500mA以下のUSB接続式ACアダプターをご使用されるとUSB接続式ACアダプターの故障の原因となります。 強制

安全上のご注意

警告

幼児の手の届くところでのご使用はおやめください。 指を巻き込んでのケガ・感電・やけどや、部品を誤飲するおそれがあります。 禁止	高温になる場所での充電はしないでください。 ストープのそば、炎天下の自動車の車内など高温になる場所で充電しないでください。液もれ、発熱、破裂、発火の原因になります。 禁止
濡れた手でUSBプラグを抜き差ししないでください。 感電してケガをするおそれがあります。 ぬれ手禁止	浴室など湿度の高い場所でのご使用や保管をしないでください。 感電やショートのおそれがあります。 禁止
定期的にUSBプラグのホコリを掃除してください。 ホコリがたまると湿気などで絶縁不良となり、火災の原因になります。 強制	お手入れは必ずUSBプラグを抜いてから行ってください。 感電やケガをするおそれがあります。 プラグを抜く
本体に強い衝撃を加えないでください。 高所からの落下など強い衝撃を与えたり、投げつけたりしないでください。リチウムイオンポリマー電池が変形したり、リチウムイオンポリマー電池に組み込まれている保護機構が壊れ、発熱、破裂、発火の原因になります。 禁止	異常に気づいたら使用を中止してください。 異臭、発熱、変色、変形、その他今までと異なることに気づいた時は、ただちに使用を中止してください。そのまま使い続けると電池が発熱、破裂、発火の原因になります。 強制
熱がこもる場所での充電はしないでください。 充電中は毛布などで覆わないでください。電池が異常にあたためられ発熱、発火の原因になり、毛布などが燃えるおそれがあります。 禁止	液もれしたら火気から遠ざけてください。 リチウムイオンポリマー電池が液もれしたり、異臭がする時には、直ちに火気より遠ざけてください。もれた電解液に引火し、破裂、発火の原因になります。 強制

ご使用上の注意

⚠ 注意

ガード内や可動部に指や異物を入れないでください。



ケガや故障の原因になります。特に小さなお子様には十分にご注意ください。

禁止

USBプラグを抜くときは、コードを持たずに必ず先端のプラグを持って抜いてください。



感電やショートの原因になります。

強制

使用時間が極端に短くなったときは使用しないでください。



リチウムイオンポリマー電池には寿命があります。機器の使用時間が短くなったときは、分解して取り出さず回収ボックスに捨ててください。

禁止

充電時間に関して



バッテリー残量が0の時にUSB電源で作動させる時は、バッテリー保護回路が作動して動作が不安定になる為、1時間程度充電してから電源を入れてください。

禁止

長時間使用しない時は、必ずUSBプラグを抜いてください。



絶縁劣化による感電・漏電の原因となります。

禁止

USBコードを傷つけたり、破損、加工したり無理に曲げたり、引っ張ったりしないでください。



USBコードの破損の原因となります。傷んだまま使用すると火災・感電の原因となります。

禁止

本体を火中に投げないでください。



破裂してケガをする可能性があります。

禁止

スプレー（殺虫用・整髪用・清掃用など）をかけないでください。



破裂してケガをする可能性があります。

禁止

障害物の周囲や不安定な場所には設置しないでください。



カーテンや植木等が羽根に巻き込まれたり、前ガードや後ろガードがふさがると加熱して故障や火災の原因となります。また、卓上などに置いて使用する場合は落下しないように固定してください。

設置禁止

設置場所に関して



クッションフロアなどビニール素材を使用した床面に設置しますと、まれに床が変色する場合がございます。（ゴム汚染）このような現象を防ぐためにビニール素材の床に設置する場合は板などを敷いてください。

強制

ガード内や可動部に指や異物を入れないでください。



ケガや故障の原因になります。特に小さなお子様には十分にご注意ください。

禁止

ペットなどの動物を近づけないでください。



USBコードを噛んだり、排泄物などがかかり漏電・感電や故障、火災の原因になります。

禁止

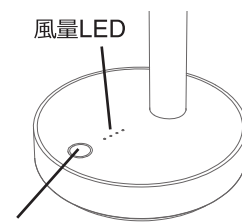


液もれした場合など、専用の回収ボックスに捨てられないときは、各自治体の指示に従って廃棄してください。

強制

ご使用方法

1. 付属のUSBコードを使いパソコンなどから充電してください。充電中は充電LEDが左から赤色に点滅していきます。充電が完了すると、USBコードを抜くまですべての充電LEDが赤色に点灯し続けます。
2. 電源/風量調節/首振りスイッチを押すと風量LEDが白色に、背面の充電LEDが赤色に点灯し、弱の風量で稼働します。

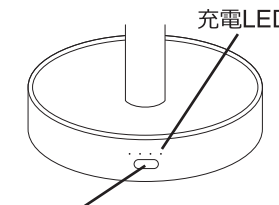


電源/風量調節/首振りスイッチ

ベース全面

風量の切替

- 1回押し 弱の風量で稼働します。
- 2回押し 中の風量で稼働します。
- 3回押し 強の風量で稼働します。
- 4回押し 弱の風量で約5秒ごとのリズムモードに切り替わります。
- 5回押し 電源が切れます。

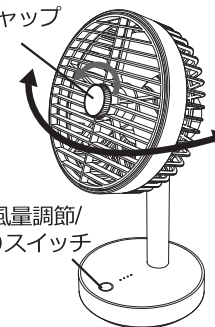


マイクロUSB端子差込口

ベース背面

3. 前ガード固定キャップをゆるめると、前ガードが回転し、風の質が変化します。お好みによりやわらかな風をお楽しみいただけます。※ゆるめすぎにご注意ください。

前ガード固定キャップ



電源/風量調節/首振りスイッチ

4. 稼働中に電源/風量調節/首振りスイッチを長押しすると首振りLEDが点灯し、自動首振りがスタートします。電源/風量調節/首振りスイッチをもう1度長押しすると自動首振りが止まります。※自動首振りは3時間のオートオフ機能が付いています。



禁止

- ・前ガードを外した状態で使用しないでください。
- ・ご使用中は前ガードを外さないでください。
- ・回転中の羽根に指を入れないでください。
- ・前ガードが回転中はお手を触れないでください。

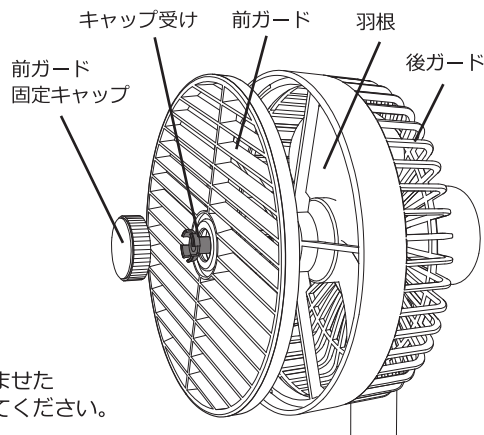
日常の点検・お手入れ



- ・ベンジンやシンナーは絶対に使用しないでください。
- ・必ず電源を切ってから分解・お手入れを行なってください。
- ・お手入れの前に電源から切り離して動作させ、本機を完全に放電させてください。

お手入れ方法

- 1.前ガード固定キャップを左回りにゆるめ、前ガードから取り外します。
- 2.前ガードにセットされているキャップ受けを取り外します。
- 3.前ガードを取り外します。
- 4.本体・羽根の汚れは乾いたやわらかい布で拭きとってください。
汚れがひどいときは水または中性洗剤をしみこませたやわらかい布をよく絞ってから汚れを拭きとってください。
そのあと、から拭きしてください。



故障かな？

症状	考えられる原因	対処方法
作動しない	充電がきれていませんか？	充電してください。
首振りしない	電源/風量調節/首振りスイッチを長押しせずに操作していませんか？	稼働中に電源/風量調節/首振りスイッチを長押ししてください。

アフターサービス

商品の品質には万全を期しておりますが、万一お届け時に商品が破損・汚損していた場合やご注文と異なる商品がお手元に届きました場合は、在庫確認後に至急新しい商品とお取替えさせていただきます。
お手数ですが商品到着後「1週間以内」にご連絡をいただけるようお願い致します。
補修用性能部品の生産終了後の保有期間は2年です。
その他ご不明点がございましたら弊社カスタマーサポートセンターへお問い合わせいただくか、mottole販売サイトのご利用ガイドをご覧ください。

消耗品・部品のご注文

オフィシャルサイトにて消耗品及び部品のご注文を承っております。



▶ mottole.jp

MAIL

▶ info-m@mottole.jp

ご返信は受付時間内での対応となります。予めご了承ください。

ご購入後のお問い合わせにつきましては、以下の項目をご確認のうえお問い合わせください。
■品番 ■色 ■お買い上げ日 ■お買い上げ店名 ■お問い合わせ内容

ライフオンプロダクツ株式会社

<mottole カスタマーサポートセンター>

〒550-0015 大阪市西区南堀江1-12-19 四ッ橋スタービル8F

MEMO

仕様

品番	MTL-F010
充電電池	リチウムイオンポリマー電池 3.7V、4000mAh
電源	DC5V 1A (充電時)
充電時間(約)	4.5時間
消費電力(約)	7W
寸法(約)	170×138×295mm
重量(約)	564g
羽根枚数	3枚
羽根径(約)	5.7inch(約14.4cm)
電源コード(約)	USBコード:2m
風量調節	3段階(弱/中/強)
風向調節(約)	上向き90°/下向き5°(手動)、左右合計:90°(自動)
連続使用可能時間(約)	10時間(弱)~4.5時間(強) 5.5時間(弱)~2.5時間(強)【首振りモード使用時】
オートオフ(約)	7時間(首振りモードは3時間) ※USB併用時、オートオフ時間を越えて使用する場合は自動的に停止します。
リズムモード	有
首振りモード	有
材質	本体:ABS、アルミニウム、羽根:PP
セット内容	本体(リチウムイオンポリマー電池内蔵)、USBコード、取扱説明書

※製品の仕様や詳細は改良の為、予告なく変更される場合があります。